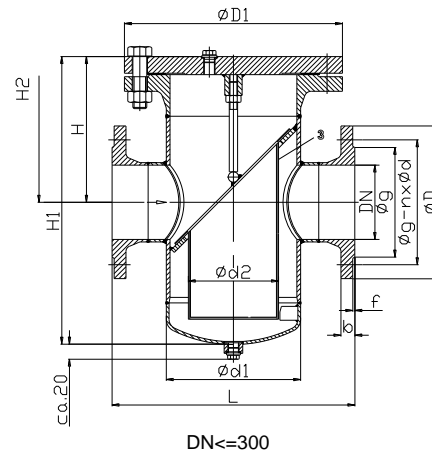
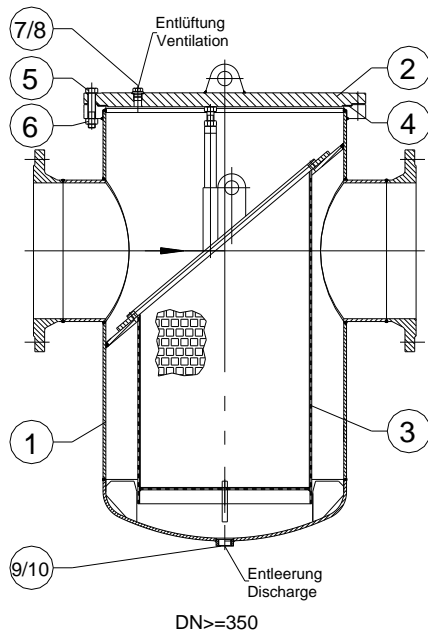




# Siebkorbfilter Грязеуловители сеткой-корзиной

**PN 16**  
**DN 50-600**  
**EFS 7310-EFB1-0-09-XX-16-0001-0901**

Ausgabe / Ред. 07/08 d-r



## Ausführung

Gehäuse in Schweißkonstruktion. Baulänge nach DIN EN 558-1, Grundreihe 1. Siebeinsatz als stabiler Siebkorb aus gelochtem Blech und eingelegtem Edelstahl-Drahtgewebe, Maschenweite ca. 0,96 mm, Werkstoff-Nr. 1.4401. Die freie Siebfläche entspricht ca. dem 3-fachen Anschlussquerschnitt. Entlüftungsstopfen im Verschlussdeckel und Entleerungsstopfen im Gehäuseboden. Flanschanschlussmaße und Bohrungen nach DIN 2501, Dichtleiste nach DIN 2526 Form C.

## Исполнение

Корпус сварной. Конструктивная длина по DIN EN 558-1, Grundreihe 1.

Комплект фильтровальный включает: опорную стабильную раму из перфорированной стали и сетку из стали специальной (1.4401) с размером ячеек около 0,96 мм. Свободное проходное сечение сетки соответствует примерно  $(3 \times \pi \times DN^2) / 4$ . Пробка для выпуска воздуха в крышке грязеуловителя и пробка для опорожнения в нижней точке корпуса. Размеры фланцевых присоединений и отверстий по DIN 2501, уплотняющих поверхностей по DIN 2526 Form C. По запросу также по ГОСТ.

## Einsatzbereiche

Schmutzfänger mit Durchflusspfeil in Fließrichtung in die Leitung einsetzen.

Der max. zul. Differenzdruck beträgt 2 bar. Die max. zul. Strömungsgeschwindigkeit beträgt 2,5 m/s (Wasser).

## Область применения

Грязеуловитель устанавливается в трубопровод так, чтобы стрелка указывала в направлении потока среды.

Max. допускаемые гидравлические потери на грязеуловителе 2 bar, max. скорость среды 2,5 м/сек. (для воды)

## Werkstoffe / Материалы

Pos. Поз.	Benennung	Наименование	Werkstoff Материал	Werkst.-Nr. № материала
1	Gehäuse	Корпус	P265GH (HII)	1.0425
2	Deckel	Крышка	P265GH (HII)	1.0425
3.1	gelochtes Blech	Опорная рама	до/bis DN 300: X6CrNiMoTi17-12-2 с/ab DN 350: S235JRG2 (RSt 37-2)	1.4571 1.0038
3.2	Drahtgewebe	Сетка	X4CrNiMo17-12-2	1.4401
4	Dichtung	Уплотнение	без асбеста / asbestfrei	
5	Sk-Schraube	Болт	5.6	
6	Sk-Mutter	Гайка шестигранная	5-2	
7	Dichtung	Уплотнение	без асбеста / asbestfrei	
8	Verschlusschraube	Пробка	5.6	
9	Dichtung	Уплотнение	без асбеста / asbestfrei	
10	Verschlusschraube	Пробка	5.6	



**Valco Engineering GmbH Magdeburg**



**Schmutzfänger**  
Грязеуловители сеткой-корзиной

**PN 16**  
**DN 50-600**  
**EFS 7310-EFB1-0-09-XX-16-0001-0901**  
Ausgabe / Ред. 07/08 d-r

## Druck-Temperatur-Zuordnung / Диапазон давления – температуры

Gehäusewerkstoff Материал корпуса	PN	Zulässiger Betriebsüberdruck in bar bei Betriebstemperatur in °C Допустимое рабочее давление, атм., при рабочей температуре °C								
		-10 - +20°C	120°C	200°C	250°C	300°C				
1.0425	16	16	16	14	13	11				

## Abmessungen und Massen

Baulängen DIN EN 558-1 DN50-200 GR1  
Flansanschluss DIN 2501 / DIN 2526 Form C  
DIN EN 1092 B1

## Размеры и веса

Строительная длина DIN EN 558-1 DN50-200 GR1  
Фланцевое присоединение DIN 2501 / DIN 2526 Form C  
DIN EN 1092 B1

PN	DN	Baumaße Строительные размеры (mm)									Flansanschlussmaße Фланцевые присоединения (mm)						Gewicht Вес (kg)
		L	D1	d1	d2	H	H1	H2	E1	E2	D	k	nxØd	g	b	f	
16	50	230	220	114,3	80	155	270	330	G 3/8	G 1/2	165	125	4x18	102	18	3	29
	65	290	250	139,7	98	175	300	385	G 3/8	G 1/2	185	145	4x18	122	18	3	40
	80	310	285	168,3	110	185	340	445	G 3/8	G 1/2	200	160	8x18	138	20	3	45
	100	350	315	193,7	130	220	390	510	G 3/8	G 1/2	220	180	8x18	158	20	3	69
	125	400	340	219,1	140	245	490	630	G 3/8	G 1/2	250	210	8x18	188	22	3	96
	150	480	405	273	185	280	570	730	G 1/2	G 3/4	285	240	8x22	212	22	3	168
	200	600	520	356	250	270	750	780	G 1/2	G 3/4	340	295	12x22	268	24	3	228
	250	730	580	406	280	295	820	900	G 1/2	G 1	405	355	12x26	320	26	3	302
	300	850	715	508	380	350	870	945	G 1/2	G 1	460	410	12x26	378	28	4	450
	350	980	840	610	420	430	1180	1300	G 1/2	G 1 1/2	520	470	16x26	438	30	4	770
	400	1100	910	711	500	475	1375	1450	G 1/2	G 1 1/2	580	525	16x30	490	32	4	870
	500	1250	1125	914	630	600	1570	1800	G 1/2	G 1 1/2	715	650	20x33	610	34	4	1285
600	1450	1255	1016	700	690	1945	2130	G 3/4	G 1 1/2	840	770	20x36	725	36	5	2010	

DN	50	65	80	100	125	150	200	250	300	400	500	600
Zeta-Wert Кэф. сопротивл. (Z)	3,1	3,1	3,2	3,2	3,4	3,5	3,5	3,5	3,6	3,5	3,5	3,2
Kvs- Wert in m³/h Кэф. расхода (Kv), м³/h	57	96	143	223	338	480	854	1334	1895	3417	5338	8040

## Anfrage und Bestellung

Bei Anfrage und Bestellung werden benötigt:

- Nenndruck
- Gehäusewerkstoff
- maximale
- Betriebstemperatur
- Ausführung
- Rohranschluss
- Prüf- und Abnahmebedingungen sowie Art des Abnahmeprüfzeugnisses nach DIN 50049 / EN 10204 und andere Kundenspezifische Wünsche
- Nennweite
- Betriebsmedium
- maximaler Betriebsdruck

## Запросы и заказы

При запросе и заказе необходимо указать:

- Номинальное давление
- Материал корпуса
- Максимальную рабочую температуру
- Исполнение
- Присоединение к трубопроводу
- Условия испытания и приемки, вид приемочных сертификатов по DIN 50049 / EN 10204, и прочие пожелания заказчика.
- Номинальный диаметр
- Рабочую среду
- Максимальное рабочее давление

## Weitere Gehäusewerkstoffe / Другие материалы корпуса

Auf Anfrage. / По запросу.

## Prüfung und Abnahme

Für die Prüfung und Abnahme gelten die Vorschriften nach DIN 3230 / EN 12 266-1 sowie kundenspezifische Vereinbarungen.

## Испытания и приемка

Для испытаний и приемки применяются положения стандартов DIN 3230 / EN 12 266-1, а также требования, специально согласованные с заказчиком.

Указанная арматура соответствует по конструкции, габаритам, весу и применяемым материалам современному состоянию техники и в дальнейшем может быть изменена. За возможные опечатки или ошибки перевода мы ответственности не несем.

Die beschriebenen Armaturen entsprechen dem derzeitigen Stand der Technik. Änderungen im Zuge der Weiterentwicklung, sowie die Verwendung gleich- oder höherwertiger Werkstoffe bleiben vorbehalten. Für eventuelle Schreib- oder Übersetzungsfehler übernehmen wir keine Haftung.