

# Вентиль для непрерывной продувки котла B25.2

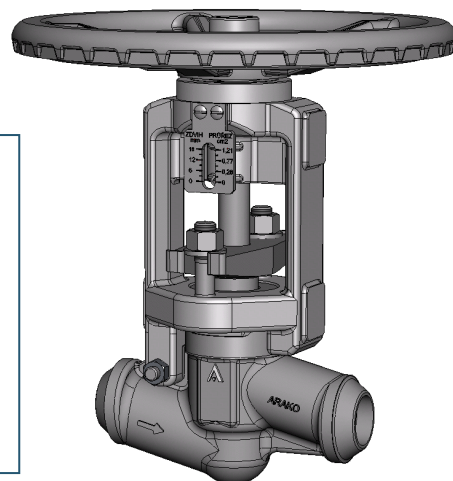
PN 63 – 400, DN 15, 25, T<sub>макс.</sub>: 450°C

Вентиль используется для непрерывной продувки котлов к отводу сгущенной котловой воды. Вентили для непрерывной продувки котлов не предназначены как запорные клапаны. Для безопасного затвора нужно поместить перед и за этот вентиль, запорный клапан такой же DN.

Исполнение под приварку или фланцевое, маховик, не возвращающийся выдвижной шпindel, безасбестовое сальниковое и плоское уплотнение.

Достоверная и современная конструкция арматуры.

Соответствует требованиям **PED 97/23/EC**, ČSN EN 13709



- **Долгий срок службы уплотнительных поверхностей** – ОБЕСПЕЧЕН НАПЛАВКОЙ ИЗ ИЗНОСОСТОЙКОГО МЕТАЛЛА ИЛИ СТЕЛЛИТА
- **Легкость в ремонтопригодности седла** – СОКРАЩЕНА ГЛУБИНА К СЕДЛУ
- **Вариабельность** – ВАРИАНТЫ КОНСТРУКЦИИ И МАТЕРИАЛА ПО ЖЕЛАНИЮ ЗАКАЗЧИКА

## ОСНОВНЫЕ ПАРАМЕТРЫ

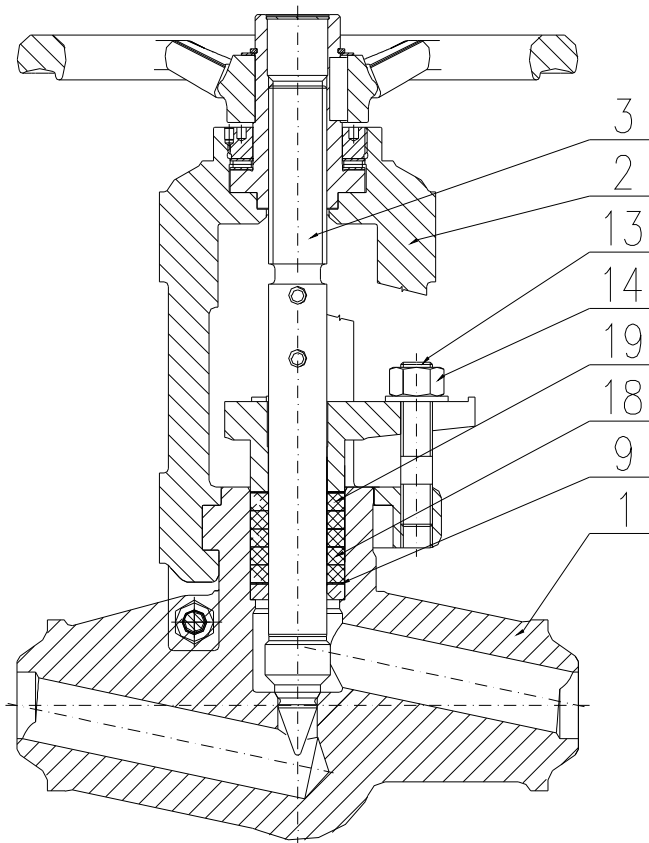
<b>ТИПОВОЕ ОБОЗНАЧЕНИЕ</b>	B25.2 - Вентиль для непрерывной продувки котла	
<b>PN</b>	63, 100, 160, 250, 320, 400	
<b>DN</b>	15, 25	
<b>СРЕДЫ</b>	Котловая вода	
<b>РАБОЧИЕ ТЕМПЕРАТУРЫ [°C]</b>	-10 ÷ 450 P250GH (C22.8) (1.0460)	
<b>МАТЕРИАЛЫ КОРПУСА</b>	11 416	
<b>МАТЕРИАЛЫ ПО ЖЕЛАНИЮ</b>	11 416	
<b>ПРИСОЕДИНЕНИЕ</b>	под приварку, фланцевое согласно EN, ČSN	
<b>СТРОИТЕЛЬНЫЕ ДЛИНЫ</b>	Под приварку согласно EN 12982 - линия 65 Фланцевое согласно с таблицами	
<b>УПРАВЛЕНИЕ</b>	Маховик	
<b>КОНСТРУКЦИОННОЕ ИСПОЛНЕНИЕ</b>	<b>Вентиль для непрерывноу продувки</b> <ul style="list-style-type: none"> <li>▪ не возвращающийся выдвижной шпindel</li> </ul>	<ul style="list-style-type: none"> <li>▪ присоединение под приварку и фланцевое</li> <li>▪ прямоточное исполнение</li> <li>▪ испытания по ČSN EN 12266-1</li> </ul>
<b>ОСНОВНЫЕ ПРЕДЛАГАЕМЫЕ ВАРИАНТЫ</b>	<ul style="list-style-type: none"> <li>▪ размеры присоединения под приварку и фланцевое по желанию заказчика</li> <li>▪ графитовое уплотнение</li> </ul>	<ul style="list-style-type: none"> <li>▪ другие испытания по желанию заказчика</li> <li>▪ поставка по желанию согласно AD 2000 Merkblatt HP 4, TRD 110, TRD 201, GOST-R</li> </ul>

Изменения данных допускаются. Актуальную информацию вы получите у наших торговых представителей.

## РАБОЧИЕ ПАРАМЕТРЫ

Материал	PN	Допускаемое рабочее давление PS [bar] для максимальной рабочей температуры TS [°C]																
		-10	50	100	150	200	250	280	300	350	380	390	400	410	420	430	440	450
<b>P250GH (C22.8) (1.0460)</b>	63	63	63	63	63	63	56,7	53,2	50,4	44,9	41,0	40,2	39,4	38,4	37,5	36,5	35,6	34,7
	100	100	100	100	100	100	90,0	84,5	80,0	71,3	65,0	63,8	62,5	61,0	59,5	58,0	56,5	55,0
	160	160	160	160	160	160	144	135	128	114	104	102	100	97,6	95,2	92,8	90,4	88,0
	250	250	250	250	250	250	225	212	200	178	163	159	156	153	149	145	141	138
	320	320	320	320	320	320	288	271	256	228	208	204	200	195	190	186	181	176
	400	400	400	400	400	400	360	340	320	285	260	255	250	244	238	232	226	220

**ПРИМЕНЕННЫЕ МАТЕРИАЛЫ:**



Поз .	Деталь	Материал
1	Корпус	P250GH (C 22.8) 1.0460
	Наплавка уплотнительных поверхностей корпуса	17CrMo
2	Хомут	G17CrMo9-10 (1.7379)
3	Шпиндель с золотником	X20Cr13 1.4021
	Наплавка уплотнительных поверхностей корпуса	закалённая сталь
9	Уплотнение	CrNi-сталь графит
13	Шпилька	25CrMo4-5 1.7218
14	Гайка	C35E 1.1181
18	Сальник	графит
19	Уплотнение	графит

## РАЗМЕРЫ АРМАТУРЫ

Исполнение под приварку

Строительная длина:

EN 12982 – линия 65

Концы под приварку:

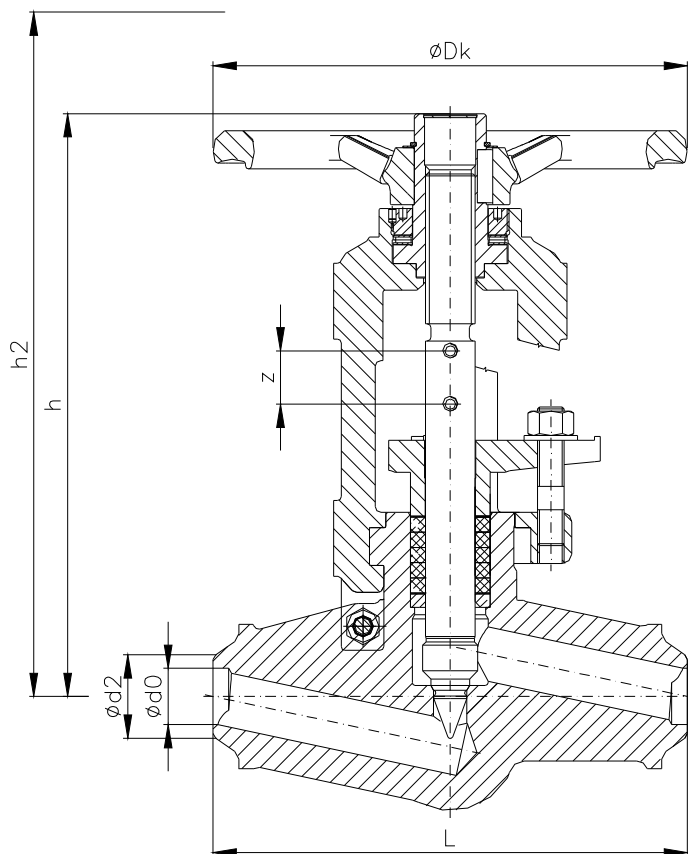
DIN 3239 – часть 1

Присоединительный диаметр:

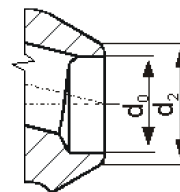
DIN 2559 – лист 1 - форма 22

Варианты по желанию:

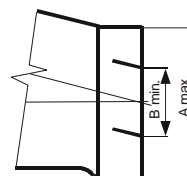
ČSN 13 1075, ČSN 13 1070, EN 12 627 и другие



Размер концов под приварку



Необработанные концы



Номинальное давление	Номинальный диаметр	Строительная длина	Строительная высота	Демонтажная высота	Маховик	Ход	Концы под приварку согл. DIN 3239-1 Форма щели согл. DIN 2559-22				Размеры трубок			Размер необработанных концов		Приблиз. масса
							PN 63, 100	PN 160	PN 250	PN 63, 100	PN 160	PN250	ØA <sub>max</sub>	ØB <sub>min</sub>		
PN	DN	L	h	h <sub>2</sub>	ØD <sub>k</sub>	z	Ød <sub>2</sub>	Ød <sub>0</sub>	Ød <sub>0</sub>	Ød <sub>0</sub>				ØA <sub>max</sub>	ØB <sub>min</sub>	m [kg]
63-250	15	150	225	330	200	11	22	17	17	16	21,3x2,0	21,3x2,0	21,3x2,6	35	9	6,4
	25	160	240	360	250	18	35	28,5	27,5	26,5	33,7x2,6	33,7x3,2	33,7x3,6	50	24	8,5

Номинальное давление	Номинальный диаметр	Строительная длина	Строительная высота	Демонтажная высота	Маховик	Ход	Концы под приварку согл. DIN 3239-1 Форма щели согл. DIN 2559-22		Размеры трубок	Размер необработанных концов		Приблиз. масса
							PN 320	PN 320				
PN	DN	L	h	h <sub>2</sub>	ØD <sub>k</sub>	z	Ød <sub>2</sub>	Ød <sub>0</sub>		ØA <sub>max</sub>	ØB <sub>min</sub>	m [kg]
320	15	150	225	330	200	11	22	15	21,3x3,2	35	14	6,4
	25	160	240	360	200	18	35	24	33,7x5,0	50	24	8,5

Номинальное давление	Номинальный диаметр	Строительная длина	Строительная высота	Демонтажная высота	Маховик	Ход	Концы под приварку согл. DIN 3239-1 Форма щели согл. DIN 2559-22		Размеры трубок	Размер необработанных концов		Приблиз. масса
							PN 400	PN 400				
PN	DN	L	h	h <sub>2</sub>	ØD <sub>k</sub>	z	Ød <sub>2</sub>	Ød <sub>0</sub>		ØA <sub>max</sub>	ØB <sub>min</sub>	m [kg]
400	15	150	225	330	250	11	22	17	26,9x5,0	35	14	7,1
	25	160	240	360	250	18	44	28	42,4x8,0	48	22	9,0

**Фланцевое исполнение**
**Строительная длина:**
**Фланцы:**
**Уплотнительная рейка:**
**Варианты по желанию:**
**Обработки фланцев по желанию:**

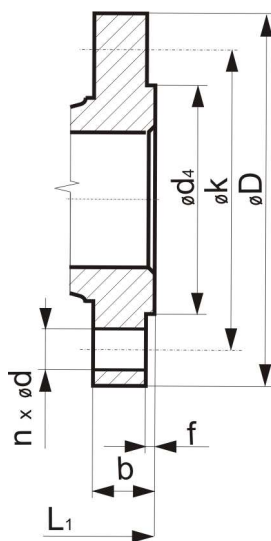
EN 558-1 – линия 2

EN 1092-1, (DIN 2501/1972)

ČSN EN 1092-1 – тип B1, (раньше DIN 2526/1975 – форма E)

ČSN 13 1160, другие по желанию заказчика

гребень или паз ČSN EN 1092-1 – тип C или D (раньше DIN 2512/1975), выкружка или выступ ČSN EN 1092-1 – тип E или F (раньше DIN 2513/1966 – форма V13 или формы R13) и другие.



Номинальное давление	Номинальный диаметр	Строительная длина	Строительная высота	Demontážní výška	Маховик	Фланцы						Приблиз. масса
						Количество отверстий	Отверстие	Диаметр делительной окружности	Размер фланца	Толщина фланца	Уплотнительная рейка	
PN	DN	L <sub>11</sub>	h	h <sub>2</sub>	øD <sub>k</sub>	n	ød	øk	øD	b	ød <sub>4</sub> xf	m [kg]
63, 100, 160	15	230	225	330	200	4	14	75	105	20	45x2	11,0
	25	260	240	360	200	4	18	100	140	24	68x2	14,5
250	15	230	225	330	160	4	18	90	130	26	45x2	10,0
	25	260	240	360	200	4	22	105	150	28	68x2	14,5
320	15	230	225	330	200	4	18	90	130	26	45x2	11,0
	25	260	240	360	250	4	22	115	160	34	68x2	17,5
400	15	230	225	330	200	4	22	100	145	30	45x2	11,0
	25	260	240	360	250	4	26	130	180	38	68x2	17,5

## СТРУКТУРА ОБОЗНАЧЕНИЯ ИСПОЛНЕНИЯ

### B25.2 111-4250-DN25



## МОНТАЖ И РАБОТА АРМАТУРЫ:

Арматура устанавливается на прямых участках трубопроводов без возмущений в характере протекания рабочего тела в произвольной позиции. Рекомендуемое положение арматуры – шпindel и механизм управления вертикально. Среда должна протекать в соответствии с направлением обозначенным на корпусе. Перед вентилем для непрерывной продувки рекомендуется вмонтировать запорный клапан. Для возможности настройки правильной непрерывной продувки вентиль для непрерывной продувки обеспечен дроссельным золотником, мелкой резьбой шпинделя и указателем открытия.

При монтаже и работе необходимо учесть данные аспекты:

- рабочие параметры должны соответствовать рабочим параметрам арматуры
- на правильную функцию арматуры имеет влияние присутствие загрязнений в трубопроводе и протекающей среде. Соблюдайте, пожалуйста, среду и трубопровод чистыми, например при помощи фильтров.
- примененные среды должны быть в соответствии с коррозионной стойкостью материала арматуры
- арматуру нельзя в течение работы механически повредить

**Срок службы арматуры значительно продолжает регулярное техническое обслуживание и мелкий ремонт, выполняемый обученным персоналом.**