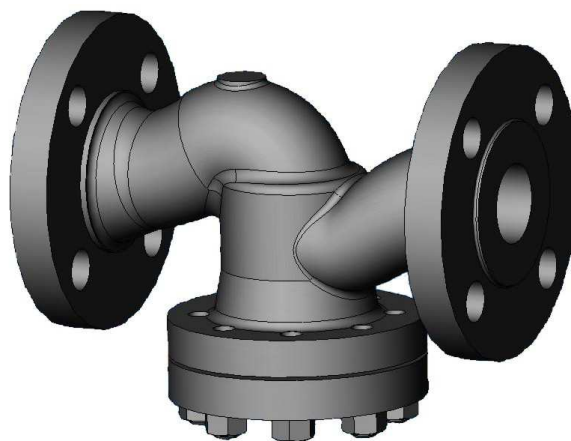


Фильтр высокого давления D30

PN 63 - 160, DN 50 – 150, T_{макс.}: 550°C

Фильтр высокого давления D30 фланцевого исполнения или под приварку, с безасбестовым уплотнением
Соответствует требованиям PED 97/23/EC.



- **ВАРИАБЕЛЬНОСТЬ** – ВАРИАНТЫ КОНСТРУКЦИИ И МАТЕРИАЛА ПО ЖЕЛАНИЮ ЗАКАЗЧИКА, ДИФФЕРЕНЦИАЛЬНОЕ ТИПОВОЕ ИСПОЛНЕНИЕ (РАЗМЕРЫ)

ОСНОВНЫЕ ПАРАМЕТРЫ:

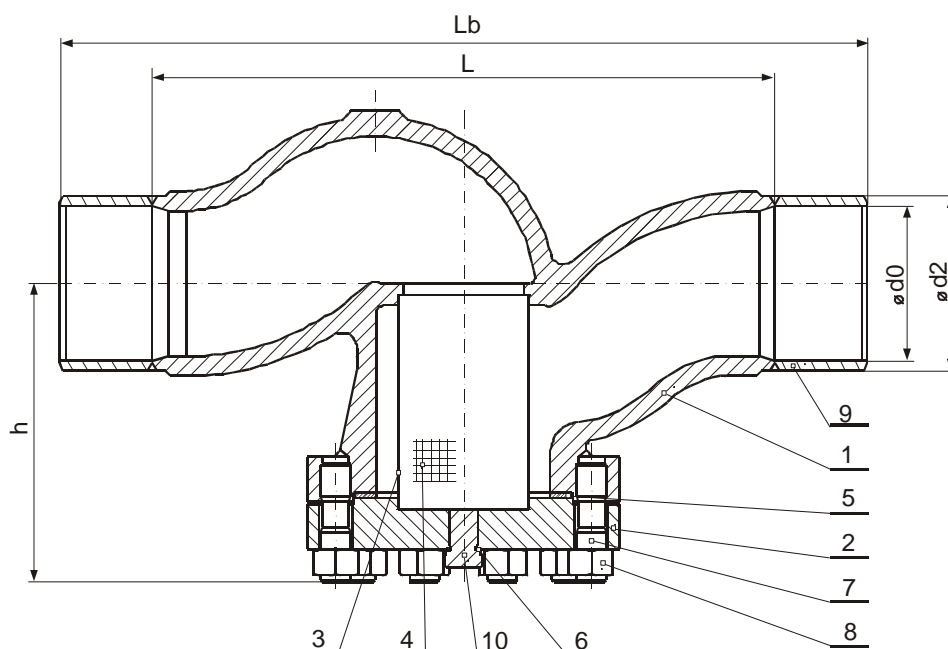
ТИП	D30 – фильтр высокого давления	
PN	63, 100, 160	
DN	50, 65, 80, 100, 125, 150	
СРЕДЫ	Вода, пар, газ, масло, нефтепродукты, неагрессивные вещества	
РАБОЧИЕ ТЕМПЕРАТУРЫ [°C]	-10 ÷ 450	-10 ÷ 550
МАТЕРИАЛЫ КОРПУСА	GP240GH (1.0619)	G17CrMo5-5 (1.7357)
МАТЕРИАЛЫ ПО ЖЕЛАНИЮ	42 2643, 42 2714, 42 2744 (согласно ČSN 42 0006), GX5CrNiMo19-11-2 (1.4408) и др.	
ПРИСОЕДИНЕНИЕ	Под приварку и фланцевое согласно DIN, EN, ČSN.	
СТРОИТЕЛЬНЫЕ ДЛИНЫ	Исполнение под приварку соответствует стандартам EN 12982 или DIN 3202 или по требованию заказчика; фланцевое исполнение согласно EN 558	
КОНСТРУКЦИОННОЕ ИСПОЛНЕНИЕ	Фильтр : <ul style="list-style-type: none"> ▪ прямоточный ▪ сливная пробка 	<ul style="list-style-type: none"> ▪ сетка фильтра – стандартный объем количества ячеек сита (mesh) с 23 до 600 ячеек/см² ▪ безасбестовое исполнение ▪ испытания согласно DIN 3230-3 другие по желанию
ОСНОВНЫЕ ПРЕДЛАГАЕМЫЕ ВАРИАНТЫ	<ul style="list-style-type: none"> ▪ другие конструкционные варианты исполнения под приварку и фланцевого по желанию ▪ концы под приварку из кованных материалов 	<ul style="list-style-type: none"> ▪ другие испытания по желанию ▪ поставка по желанию согласно AD 2000 Merkblatt A4, TRD 110, TRD 201, ГОСТ-R

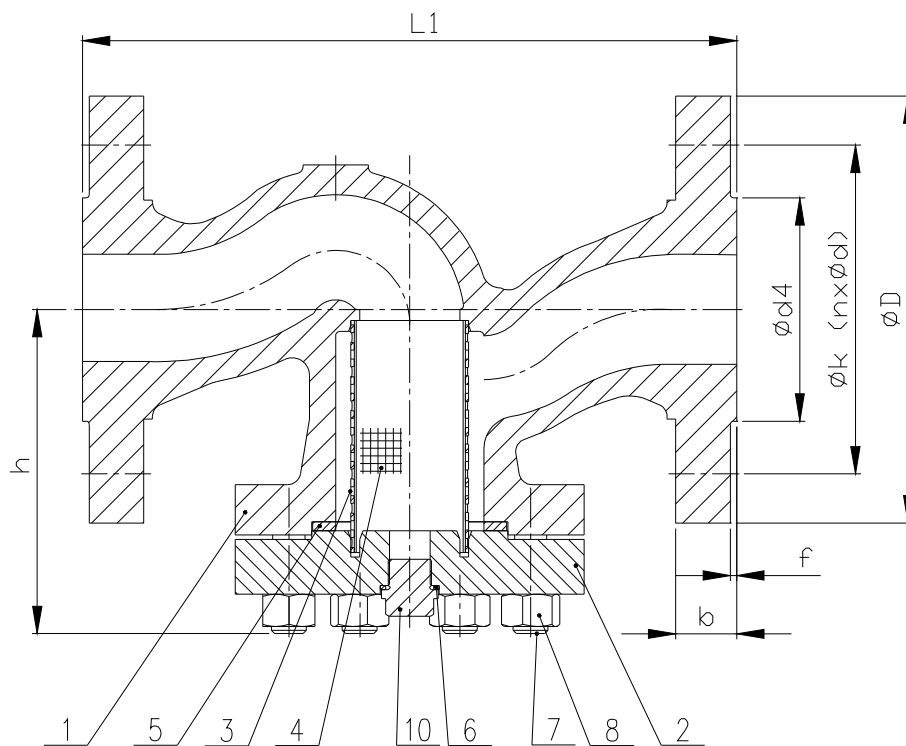
* Изменения данных допускаются. Актуальную информацию вы получите у наших торговых представителей.

РАБОЧИЕ ПАРАМЕТРЫ:

Материал	PN	Допускаемое рабочее давление PS [bar] для максимальной рабочей температуры TS [°C]																		
		-50	-10	50	100	150	200	250	300	350	400	450	475	500	510	520	530	540	550	575
GP240GH (1.0619)	63	-	63	63	59	55	48	45	41	38	36	35	-	-	-	-	-	-	-	-
	100	-	100	100	93	87	76	71	64	60	58	55	-	-	-	-	-	-	-	-
	160	-	160	160	149	136	124	113	103	96	92	89	-	-	-	-	-	-	-	-
G17CrMo5-5 (1.7357)	63	-	63	63	63	63	63	62	57	53	51	48	47	38	33	26	22	22	22	
	100	-	100	100	100	100	100	98	91	84	80	76	75	61	52	42	35	35	35	
	160	-	160	160	160	160	160	160	160	160	152	146	139	127	118	97	79	62	46	35

ПРИМЕНЯЕМЫЙ МАТЕРИАЛ:





Поз.	деталь	Материал	
1	Корпус	GP240GH (1.0619)	G17CrMo5-5 (1.7357)
2	Крышка	13CrMo4-5 (1.7335)	
3, 4	Фильтр	X5CrNi18-10 (1.4301)	
5	Уплотнение	ST/Isoplan	
6	Уплотнение	Grafit	
7	Винт	21CrMoV5-7 (1.7709)	
8	Гайка	25CrMo4 (1.7218)	21CrMoV5-7 (1.7709)
9	Патрубок	P250GH; 16Mo3 (1.0460; 1.5415)	16Mo3; 13CrMo4-5 (1.5415; 1.7335)
10	Затвор	21CrMoV5-7 (1.7709)	

ГАБАРИТЫ АРМАТУРЫ

Фланцевое исполнение

Строительная длина:

Фланцы:

Уплотнительная рейка:

Варианты по желанию:

Отделка фланцев по желанию:

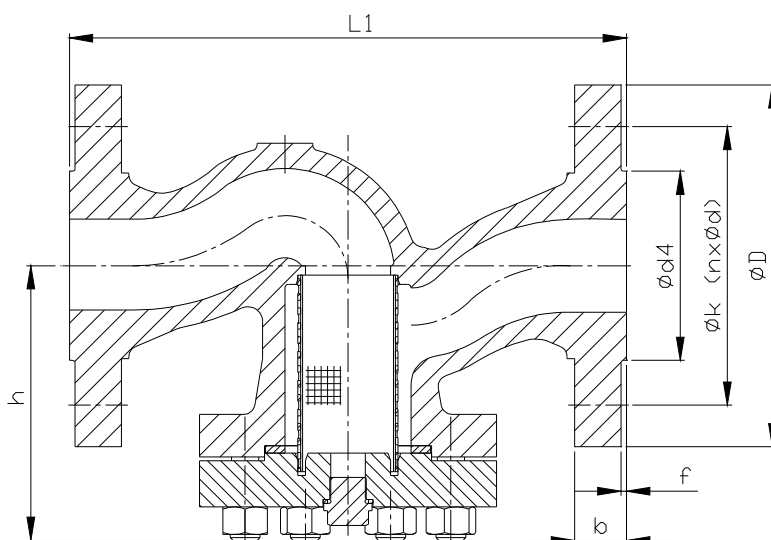
ČSN EN 558 – ряд 2

ČSN EN 1092-1 (DIN 2501)

ČSN EN 1092-1 – Тип B1 (раньше DIN 2526/1975 - Form E)

ČSN 13 1160, и др.

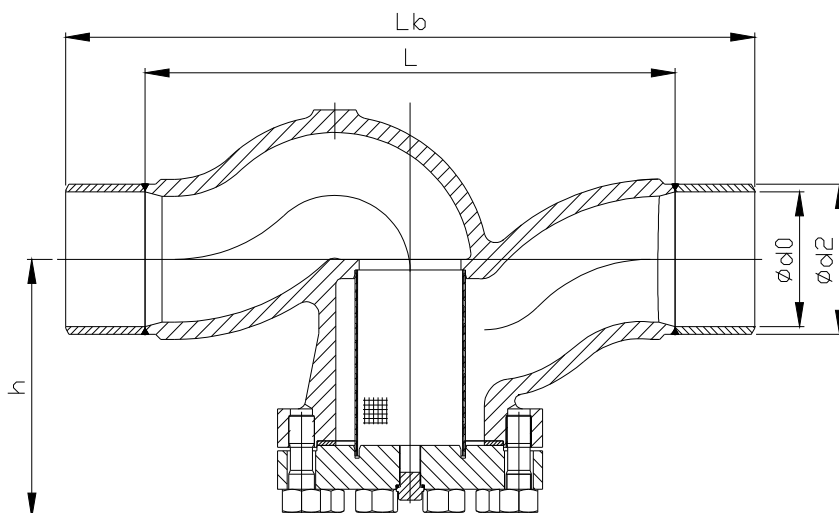
гребень или паз ČSN EN 1092-1 – Тип C или D (раньше DIN 2512/1975 – Form F nebo Form N), выкружка или выступ ČSN EN 1092-1 – Тип E или Тип F (раньше DIN 2513/1966 – Form V13 или Form R13), и др.



Номинальное давление	Номинальный диаметр	Строительная длина	Строительная высота	Кол-во отверстий	Отверстие	Roztečná kružnice	Диаметр делительной окружности	Толщина фланца	Уплотнительная рейка	Прибл. Масса
PN	DN	L1 [mm]	h [mm]	n	ød [mm]	øk [mm]	øD [mm]	b [mm]	ød4xf [mm]	m [kg]
63	50	300	150	4	22	135	180	26	102x3	24
	65	340	175	8	22	160	205	26	122x3	35
	80	380	200	8	22	170	215	28	138x3	42
	100	430	225	8	26	200	250	30	162x3	63
	125	500	240	8	30	240	295	34	188x3	87
100	150	550	275	8	33	280	345	36	218x3	140
	50	300	150	4	26	145	195	28	102x3	26
	65	340	175	8	26	170	220	30	122x3	39
	80	380	200	8	26	180	230	32	138x3	49
	100	430	225	8	30	210	265	36	162x3	74
160	125	500	240	8	33	250	315	40	188x3	101
	150	550	275	12	33	290	355	44	218x3	144
	50	300	150	4	26	145	195	30	102x3	28
	65	340	175	8	26	170	220	34	122x3	43
	80	380	200	8	26	180	230	36	138x3	53
	100	430	225	8	30	210	265	40	162x3	78
	125	500	240	8	33	250	315	44	188x3	105
	150	550	275	12	33	290	355	50	218x3	149

Исполнение под приварку

Строительная длина: согл. таб. (EN 12 982 - ряд 65, DIN3202–часть 2 – ряд S3, DN50=260mm)
Строительная длина с патрубком: Lb согл. Таб или по желанию заказчика
Размеры концов под приварку: DIN 3239 – часть 1
Форма концов под приварку: DIN 2559-Лист 1 – Форма 22
Варианты по желанию: ČSN 13 1075, EN 12 627, и др.



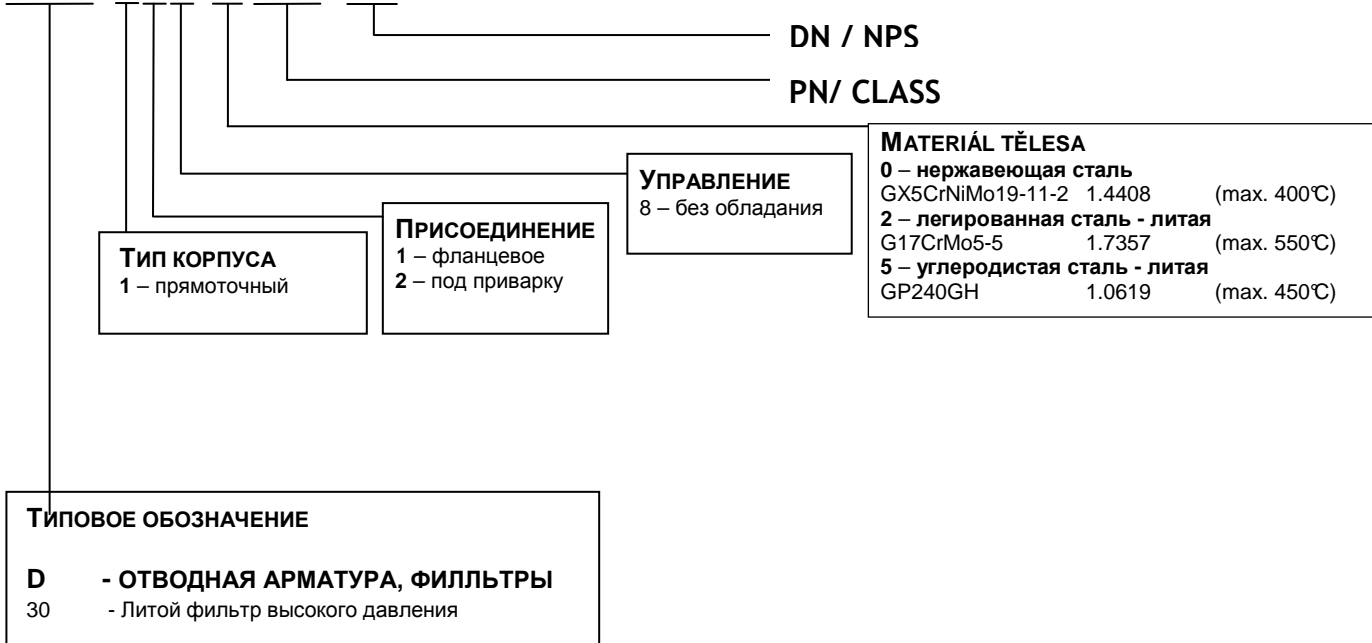
Номинальный диаметр	Строительная длина без патрубков	Строительная длина с патрубками	Концы под приварку согласно DIN 3239-1 Форма шва согласно DIN 2559-22				Отвечающие размеры трубы			Прибл. масса m [kg]		
			PN 63, 100	PN 63	PN100	PN160	PN 63	PN100	PN160	PN 63	PN100	PN160
DN	L	Lb	ød ₂	ød ₀	ød ₀	ød ₀						
50	260	400	61	54	54	52,5	60,3x3,2	60,3x3,2	60,3x4	24	25	25
65	340	480	77	69	69	65	76,1x3,6	76,1x3,6	76,1x5,6	36	36	37
80	380	520	90	81	81	76,5	88,9x4,0	88,9x4,0	88,9x6,3	49	49	50
100	430	570	115	104	104	98,5	114,3x5,0	114,3x5,0	114,3x8	71	71	72
125	500	650	141	130,5	127	120,5	139,7x4,5	139,7x6,3	139,7x10	84	90	92
150	550	710	170	156,5	154	144,5	168,3x5,6	168,3x7,1	168,3x12,5	118	129	131

Примечание:

Стандартное исполнение – без патрубков.

ЗНАЧЕНИЕ ПРОДУКЦИИ

D30 118-2100-50



МОНТАЖ И ЭКСПЛУАТАЦИЯ АРМАТУРЫ:

Фильтр необходимо установить в горизонтальном положении пробкой вниз. Направление потока рабочей среды должно соответствовать направлению стрелки на корпусе арматуры

При монтаже и работе необходимо учесть данные аспекты: рабочие параметры должны соответствовать рабочим параметрам арматуры

- примененные среды должны быть в соответствии с коррозионной стойкостью материала арматуры
- арматуру нельзя в течение работы механически повредить

Срок службы арматуры значительно продолжается регулярным техническим обслуживанием и мелким ремонтом, выполняемым обученным персоналом.