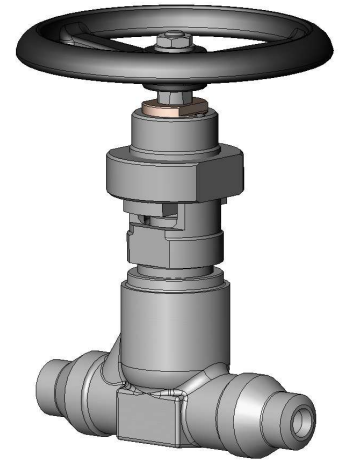


# Клапан высокого давления кованный V10.1

PN 100 - 500, DN 6 – 15, T<sub>макс.</sub>: 600°C

Запорный клапан, вращающийся выдвигной шпindelь, безасбестовое сальниковое и плоское уплотнения, тип корпуса прямой и угловой, исполнение под приварку, с патрубками, с винтовым соединением.  
Соответствует требованиям PED 97/23/EC, ČSN EN 13709.

- **ДЛИТЕЛЬНЫЙ СРОК СЛУЖБЫ УПЛОТНИТЕЛЬНЫХ ПОВЕРХНОСТЕЙ** – ОБЕСПЕЧЕН НАПЛАВКОЙ ИЗ ИЗНОСОСТОЙКОГО МЕТАЛЛА ИЛИ СТЕЛЛИТА
- **СНИЖЕНИЕ СЕРВИСНОЙ СТОИМОСТИ** – ПРОСТОЕ СОЕДИНЕНИЕ КОРПУС - ГОЛОВКА
- **МАЛЫЙ ЗАСТРОЕННЫЙ ОБЪЕМ**



## ОСНОВНЫЕ ПАРАМЕТРЫ

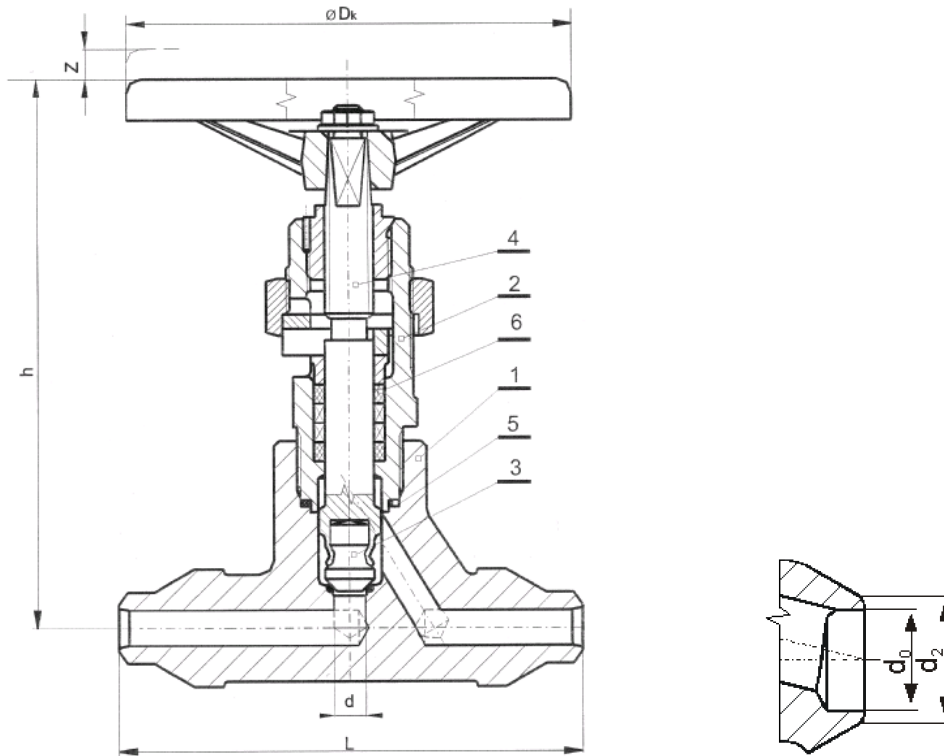
ТИПОВОЕ ОБОЗНАЧЕНИЕ	Запорный клапан высокого давления - V10, V10.1	
PN	100, 160, 250, 320, 400, 500	
DN	6, 10, 15	
СРЕДЫ	Пар, вода, газ, масла, нефтепродукты, агрессивные и неагрессивные вещества	
РАБОЧИЕ ТЕМПЕРАТУРЫ [°C]	-10 ÷ 600	-10 ÷ 600
МАТЕРИАЛЫ КОРПУСА	11 CrMo9-10/1.7383 (заменяющий матер. : GOST: 15Ch1M1F)	15 128 (ČSN 41 5128) (заменяющий матер.: EN: 14MoV6 – 3/1.7715 GOST: 12Ch1Mf)
МАТЕРИАЛЫ ПО ЖЕЛАНИЮ ПРИСОЕДИНЕНИЕ	Под приварку, с патрубками, с винтовым соединением согласно EN, ČSN, DIN	
СТРОИТЕЛЬНЫЕ ДЛИНЫ	См. в таблицах	
УПРАВЛЕНИЕ	Маховик	
КОНСТРУКЦИОННОЕ ИСПОЛНЕНИЕ	<b>Запорный клапан высокого давления</b> <ul style="list-style-type: none"> <li>▪ вращающийся выдвигной шпindelь</li> <li>▪ прямое и угловое исполнение</li> <li>▪ запорный золотник</li> <li>▪ коническое седло</li> </ul>	<ul style="list-style-type: none"> <li>▪ наплавка уплотнительных поверхностей из износостойкого металла</li> <li>▪ безасбестовая сальниковая набивка и уплотнение</li> <li>▪ под приварку, с патрубками, с винтовым соединением</li> <li>▪ испытания по ČSN EN 12266-1</li> </ul>
ОСНОВНЫЕ ПРЕДЛАГАЕМЫЕ ВАРИАНТЫ	<ul style="list-style-type: none"> <li>▪ присоединительные размеры по запросу заказчика</li> </ul>	<ul style="list-style-type: none"> <li>▪ другие испытания по требованию</li> <li>▪ поставка по желанию согласно AD 2000 Merkblatt A4, TRD 110, TRD 201, GOST R, и др.</li> </ul>

Изменение правил допускается. Актуальную информацию возьмите, пожалуйста, у наших торговых представителей.

## РАБОЧИЕ ПАРАМЕТРЫ

Материал	PN	Допускаемое рабочее давление PS [bar] для максимальной рабочей температуры TS [°C]																			
		-10	50	100	200	250	300	350	400	425	450	475	500	520	540	550	560	570	580	590	600
11 CrMn9-10, 1.7383 (заменяющий матер.: GOST: 15Ch1M1F)	100	100	100	100	100	99	98	94	88	81	73	65	58	52	48	45	43	41	40	39	38
	160	160	160	160	160	159	157	151	140	129	117	104	92	84	76	72	68	66	63	62	61
	250	250	250	250	250	250	250	250	250	250	250	232	213	163	123	108	94	81	72	63	56
	320	320	320	320	320	320	320	320	320	320	320	296	273	208	157	138	120	103	92	80	72
	400	400	400	400	400	400	400	400	400	400	400	370	341	260	197	172	150	129	114	100	90
	500	500	500	500	500	500	500	500	500	500	500	463	426	325	246	215	188	161	143	125	112

Материал	PN	Допускаемое рабочее давление PS [bar] для максимальной рабочей температуры TS [°C]																			
		-10	50	100	200	250	300	350	400	425	450	475	500	520	540	550	560	570	580	590	600
15 128 (ČSN 41 5128) (заменяющий матер. EN: 14MoV6 – 3, 1.7715 GOST: 12Ch1Mf)	100	100	100	100	100	100	100	100	100	100	100	93	85	65	49	43	38	32	29	25	22
	160	160	160	160	160	160	160	160	160	160	160	148	136	104	79	69	60	52	46	40	36
	250	250	250	250	250	248	246	236	219	202	183	162	145	131	119	113	107	103	99	97	96
	320	320	320	320	320	317	315	301	280	259	234	207	185	168	152	145	137	132	127	124	123
	400	400	400	400	400	397	394	377	350	323	292	259	231	210	190	181	171	165	158	155	153
	500	500	500	500	500	496	492	471	438	404	365	324	289	262	238	226	214	206	198	194	191



Поз .	Деталь	Материал	
1	Корпус	15 128 (ČSN 41 5128) (заменяющий матер. EN: 14MoV6-3/1.7715 GOST: 12Ch1Mf)	11 CrMo9-10/1.7383 ( заменяющий матер. GOST: 15Ch1M1F)
	Наплавка уплотнительных поверхностей корпуса	Stellite	Stellite
2	хомут	15 128 (ČSN 41 5128) (заменяющий матер.: EN: 14MoV6-3/1.7715 GOST: 12Ch1Mf)	11 CrMo9-10/1.7383 ( заменяющий матер.: GOST: 15Ch1M1F)
3	Золотник	17 134 (ČSN 41 7134)	X20CrMoV12-1 1.4922)
4	Шпindelъ	17 134 (ČSN 41 7134)	X20CrMoV12-1 1.4922
5	Уплотнение	Grafit	Grafit
6	Сальник	Grafit	Grafit

Использование лучшего или эквивалентного материала допускается.

## ГАБАРИТЫ АРМАТУРЫ

Номинальный диаметр	Строительная длина	Строительная высота	Диаметр отверстия	подъем	маховик	Концы под приварку по DIN 3239-1 Форма шва по DIN 2559-22								Масса приблиз
						PN 100		PN 160		PN 250		PN 320		
DN	L	h	ød	z	øD <sub>k</sub>	ød <sub>2</sub>	ød <sub>0</sub>	ød <sub>2</sub>	ød <sub>0</sub>	ød <sub>2</sub>	ød <sub>0</sub>	ød <sub>2</sub>	ød <sub>0</sub>	m [kg]
6	130	150	9	9	125	10	7	12	7	12	7	12	7	2,0
10	130	150	9	9	125	18	13	18	13	18	12	18	12	1,9
15	130	150	9	9	125	22	17	22	17	22	16	22	15	1,9

Номинальный диаметр	Строительная длина	Строительная высота	Диаметр отверстия	подъем	маховик	Концы под приварку по DIN 3239-1 Форма шва по DIN 2559-22				Přibližná hmotnost
						PN400		PN500		
DN	L	h	ød	z	øD <sub>k</sub>	ød <sub>2</sub>	ød <sub>0</sub>	ød <sub>2</sub>	ød <sub>0</sub>	m [kg]
6	130	150	9	9	125	14	6	14	6	2,0
10	130	150	9	9	125	18	10	22	11,5	1,9
15	130	150	9	9	125	28	17	32	16,5	1,9

Отвечающие размеры трубы						
DN	PN 100	PN 160	PN 250	PN 320	PN 400	PN 500
6	10,0 x 2,0	12,0 x 2,5	12,0 x 2,5	12,0 x 2,5	14,0 x 4,0	14,0 x 4,0
10	17,2 x 2,0	17,2 x 2,0	17,2 x 2,6	17,2 x 2,6	17,2 x 3,6	21,3 x 5,0
15	21,3 x 2,0	21,3 x 2,0	21,3 x 2,6	21,3 x 3,2	26,9 x 5,0	33,7 x 8,0

Дополнительная информация по запросу

## СТРУКТУРА ОБОЗНАЧЕНИЯ ПРОДУКЦИИ

**V10.1 111-3500-10**



## МОНТАЖ И РАБОТА АРМАТУРЫ:

Арматуру можно установить в любой позиции. Среда должна протекать под золотник в соответствии с направлением, обозначенным на корпусе. При монтаже и работе необходимо учесть данные аспекты:

- рабочие параметры должны соответствовать максимальным рабочим параметрам клапана
- на правильную функцию арматуры имеет влияние присутствие загрязнений в трубопроводе и протекающей среде. Поэтому необходимо соблюдать трубопровод и среду в чистоте, напр. при помощи фильтров
- применение среды должно быть в соответствии с коррозионной стойкостью материалов арматуры
- арматуру нельзя в течение работы механически повредить

Срок службы арматуры значительно продлевается регулярным техническим обслуживанием и мелким ремонтом, выполняемым обученным персоналом.