

Клапан высокого давления кованый V45

PN 100 - 250, DN 10, T_{макс.}: 550°C

Запорный клапан, вращающийся выдвижной шпindel, безасбестовый сальник и уплотнение. Соответствует требованиям **PED 97/23/EC**, ČSN EN 13 709

- **Долгий срок службы уплотнительных поверхностей** – ОБЕСПЕЧЕН НАПЛАВКОЙ ИЗ ИЗНОСОСТОЙКОГО МЕТАЛЛА ИЛИ СТЕЛЛИТА
- **СНИЖЕНИЕ СЕРВИСНОЙ СТОИМОСТИ** – ПРОСТОЕ СОЕДИНЕНИЕ КОРПУС - ХОМУТ
- **ЛЕГКОСТЬ В РЕМОНТОПРИГОДНОСТИ СЕДЛА** – СОКРАЩЕНА ГЛУБИНА К СЕДЛУ
- **МАЛЫЙ ЗАСТРОЕННЫЙ ОБЪЕМ**



ОСНОВНЫЕ ПАРАМЕТРЫ

ТИПОВОЕ ОБОЗНАЧЕНИЕ	Кованый клапан высокого давления V45			
PN	100, 160, 250			
DN	10			
СРЕДЫ	Пар, вода, газ, масла, нефтепродукты, агрессивные и неагрессивные вещества			
РАБОЧИЕ ТЕМПЕРАТУРЫ [°C]	-10 ÷ 450	-10 ÷ 550 *)	-10 ÷ 550	-10 ÷ 550
МАТЕРИАЛЫ КОРПУСА	P250GH (1.0460), 11 416 (согл. ČSN 41 1416)	X6CrNiTi 18-10 (1.4541)	13CrMo 4-5 (1.7335)	11CrMo 9-10 (1.7383)
МАТЕРИАЛЫ ПО ЖЕЛАНИЮ	15 128 (согл. ČSN 41 5128), 17 246 (согл. ČSN 41 7246) и др.			
ПРИСОЕДИНЕНИЕ	Под приварку согласно ČSN			
СТРОИТЕЛЬНЫЕ ДЛИНЫ	См. в таблицах			
УПРАВЛЕНИЕ	Маховик			
КОНСТРУКЦИОННОЕ ИСПОЛНЕНИЕ	<ul style="list-style-type: none"> ▪ Кованый клапан высокого давления вращающийся выдвижной шпindel ▪ Маховик ▪ запорный золотник ▪ коническое седло 	<ul style="list-style-type: none"> ▪ наплавка уплотнительных поверхностей из износостойкого металла ▪ уплотнение шпинделя сальником в хомуте ▪ Исполнение под приварку ▪ Испытания согласно ČSN EN 12 266-1 		
ОСНОВНЫЕ ПРЕДЛАГАЕМЫЕ ВАРИАНТЫ	<ul style="list-style-type: none"> ▪ присоединительные размеры по запросу заказчика ▪ PTFE сальник (до 200 °C) по запросу 	<ul style="list-style-type: none"> ▪ другие испытания по требованию заказчика ▪ поставка по желанию согласно AD 2000 Merkblatt A4, TRD 110, TRD 201, ГОСТ R, и др. 		

правил допускается. Актуальную информацию возьмите, пожалуйста, у наших торговых представителей.

*) Применение при температуре до -196 °C по запросу

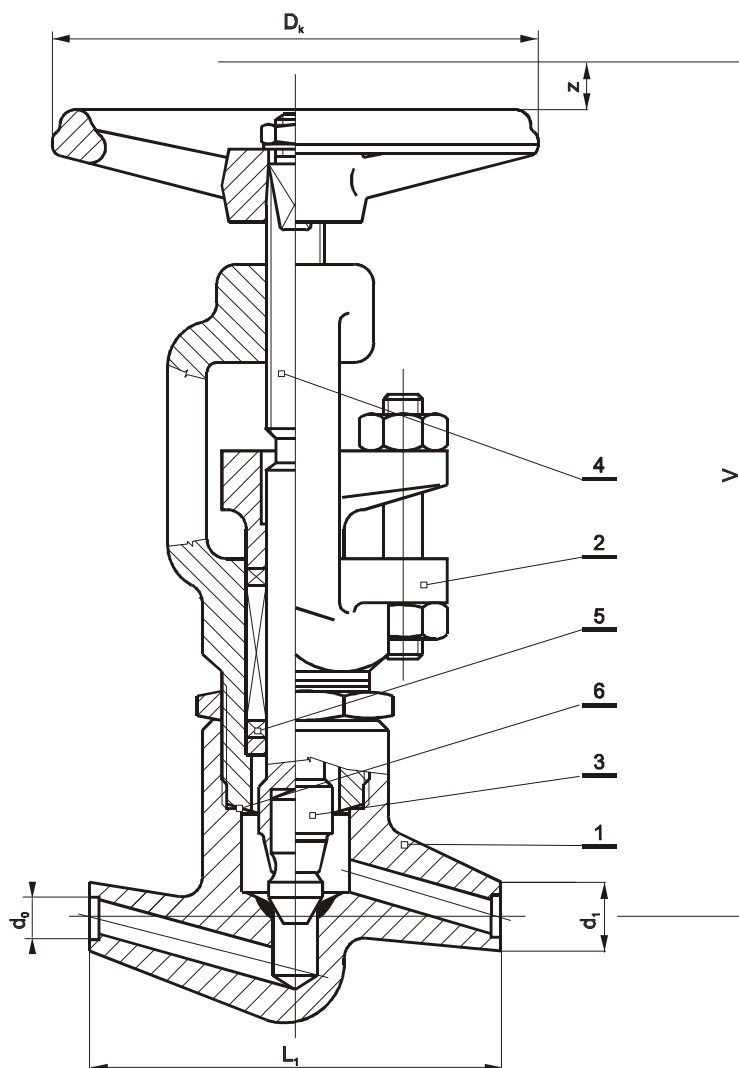
РАБОЧИЕ ПАРАМЕТРЫ

Материал	PN	Допускаемое рабочее давление PS [bar] для максимальной рабочей температуры TS [°C]																
		-10	50	100	150	200	250	300	350	400	450	475	500	510	520	530	540	550
P250GH (1.0460), 11416 (согл. ČSN)	100	100	100	88	83	78	69	59	55	49	38	-	-	-	-	-	-	-
	160	160	160	141	133	125	110	94	87	78	61	-	-	-	-	-	-	-
	250	250	250	221	208	196	172	147	137	123	95	-	-	-	-	-	-	-
13CrMo4-5 (1.7335)	100	100	100	100	100	100	98	94	93	89	85	81	72	61	49	38	29	21
	160	160	160	160	160	160	157	152	150	143	136	129	116	98	77.5	61	45	34
	250	250	250	250	250	250	245	237	233	223	213	202	180	151	122	95	72	53
11CrMo9-10 (1.7383)	100	100	100	100	100	100	98	94	93	89	85	81	72	61	49	43	37	32
	160	160	160	160	160	160	157	152	150	143	136	129	116	96	78	68	60	51
	250	250	250	250	250	250	245	237	233	223	213	202	180	151	122	107	93	79

Материал	PN	Допускаемое рабочее давление PS [bar] для максимальной рабочей температуры TS [°C]													
		-196 *)	-10	50	100	150	200	250	300	350	400	450	500	550	
X6CrNiTi 18-10 (1.4541)	100	100	100	100	88	82	76	73	69	65	62	60	57	55	
	160	160	160	160	141	131	122	116	110	104	99	95	92	88	
	250	250	250	250	220	205	190	181	172	163	155	149	143	137	

*) Применение при температуре до -196 °C по запросу

ПРИМЕНЕННЫЕ МАТЕРИАЛЫ:



Поз .	Деталь	Материал			
1	Корпус	P250GH (1.0460), 11416 (согл. ČSN)	13CrMo4-5 (1.7335)	11CrMo9-10 (1.7383)	X6CrNiTi18-10 (1.4541)
	Наплавка уплотнительных поверхностей корпуса	X20CrMo17-1 (1.4115)	Stellite	Stellite	-
2	хомут	G17CrMo5-5 (1.7357)			GX5CrNiNb19-11 (1.4552)
3	Золотник	X20Cr13 (1.4021)	X6CrNiMoTi17-12-2 (1.4571)	X6CrNiMoTi17-12-2 (1.4571)	X6CrNiMoTi17-12-2 (1.4571)
	Наплавка уплотнительных поверхностей	-	Stelit		
4	Шпindelъ	X20Cr13 (1.4021)	X22CrMoV12-1 (1.4923)	X22CrMoV12-1 (1.4923)	X22CrMoV12-1 (1.4923)
5	Сальник	Grafit			
6	Уплотнение	Grafit			

Использование лучшего или эквивалентного материала допускается.

ГАБАРИТЫ АРМАТУРЫ

Исполнение под приварку

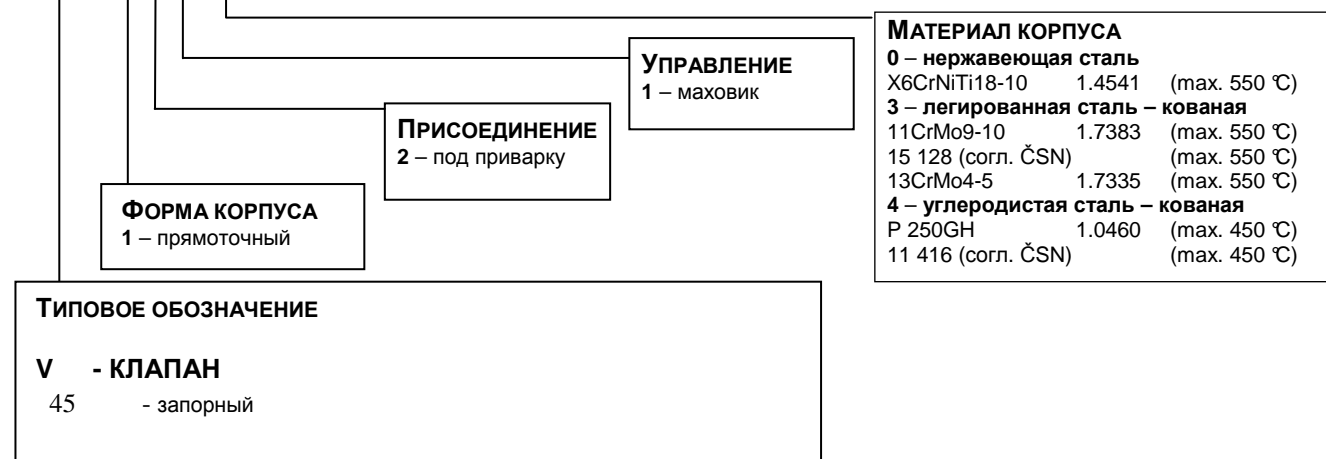
Строительная длина: см. таблицу
Концы под приварку: см. таблицу (ČSN 13 1075)

Номинальное давление	Номинальный диаметр	Строительная длина	Строительная высота	подъем	маховик	Концы под приварку			Отвечающие размеры трубы	Масса приближ.
						$\varnothing d_k$	$\varnothing d_1$	$\varnothing d_0$		
PN	DN	L	V	z	$\varnothing D_k$	$\varnothing d_1$	$\varnothing d_0$	TR KR x s	m [kg]	
100	10	85	175	6	125	14	10	14 x 2	1,3	
160		85	175	6	125	14	10	14 x 2,5	1,3	
250		85	175	6	125	14	9	14 x 3	1,3	

ЗНАЧЕНИЕ ПРОДУКЦИИ

V45 121-3160-10

DN (номинальный диаметр)
PN (номинальное давление)



МОНТАЖ И РАБОТА АРМАТУРЫ:

Арматуру можно установить в любой позиции. Среда должна протекать под золотник в соответствии с направлением, обозначенным на корпусе. При монтаже и работе необходимо учесть данные аспекты:

- рабочие параметры должны соответствовать максимальным рабочим параметрам клапана
- на правильную функцию арматуры имеет влияние присутствие загрязнений в трубопроводе и протекающей среде. Поэтому необходимо соблюдать трубопровод и среду в чистоте, напр. при помощи фильтров
- применение среды должно быть в соответствии с коррозионной стойкостью материалов арматуры
- арматуру нельзя в течение работы механически повредить

Срок службы арматуры значительно продолжается регулярным техническим обслуживанием и мелким ремонтом, выполняемым обученным персоналом.