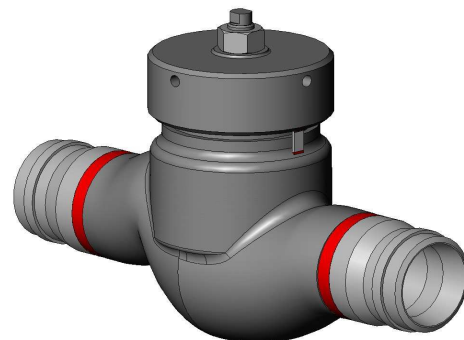


Клапан обратный Z15

PN 160 - 400, DN 65 – 150, T_{макс.}: 550°C

Клапан обратный для высокого давления с концами под приварку или во фланцевом исполнении, с безасбестовым уплотнением. Соответствует требованиям PED 97/23/EC.

- **ДЛИТЕЛЬНЫЙ СРОК СЛУЖБЫ УПЛОТНИТЕЛЬНОЙ ПОВЕРХНОСТИ** – ОБЕСПЕЧЕН НАПЛАВКОЙ ИЗ ИЗНОСОСТОЙКОГО МЕТАЛЛА ИЛИ СТЕЛЛИТА.
- **ПРОСТОЙ РЕМОНТ** – БЛАГОДАРЯ УДОБНОМУ ДОСТУПУ, КОТОРЫЙ ГАРАНТИРУЕТ КОНСТРУКТИВНОЕ ИСПОЛНЕНИЕ АРМАТУРЫ, СЕДЛО ЛЕГКО РЕМОНТИРУЕТСЯ
- **ВАРИАБЕЛЬНОСТЬ** – ВАРИАНТЫ КОНСТРУКЦИИ И МАТЕРИАЛА ПО ЖЕЛАНИЮ ЗАКАЗЧИКА, ДИФФЕРЕНЦИАЛЬНОЕ СТАНДАРТНОЕ ИСПОЛНЕНИЕ (РАЗМЕРЫ), НЕРЖАВЕЮЩИЙ МАТЕРИАЛ ДЛЯ АГРЕССИВНЫХ СРЕД.



ОСНОВНЫЕ ПАРАМЕТРЫ

ТИПОВОЕ ОБОЗНАЧЕНИЕ	Клапан обратный высокого давления Z15	
PN	160, 250, 320, 400	
DN	65, 80, 100, 125, 150	
СРЕДЫ	Пар, вода, масла, нефтепродукты, неагрессивные вещества	
РАБОЧИЕ ТЕМПЕРАТУРЫ [°C]	-10 ÷ 400	-10 ÷ 550
МАТЕРИАЛЫ КОРПУСА	GP240GH (1.0619)	G17CrMo5-5 (1.7357)
МАТЕРИАЛЫ ПО ЖЕЛАНИЮ	Согласно EN, ČSN, DIN	
ПРИСОЕДИНЕНИЕ	Под приварку, фланцевое согласно EN, ČSN, DIN	
СТРОИТЕЛЬНЫЕ ДЛИНЫ	Фланцевое и под приварку соответствует стандартам изготовителя или желанию заказчика	
УПРАВЛЕНИЕ		
КОНСТРУКЦИОННОЕ ИСПОЛНЕНИЕ	Клапан обратный высокого давления: <ul style="list-style-type: none"> ▪ прямой клапан ▪ запорный затворник 	<ul style="list-style-type: none"> ▪ наплавка уплотнительных поверхностей из износостойкого металла (13Cr) или стеллита ▪ безасбестовое уплотнение ▪ испытание согласно ČSN EN 12266-1
ОСНОВНЫЕ ПРЕДЛАГАЕМЫЕ ВАРИАНТЫ	<ul style="list-style-type: none"> ▪ другие варианты исполнения под приварку или фланцевое по желанию ▪ концы под приварку из ковanej стали 	<ul style="list-style-type: none"> ▪ исполнение без масла и смазки ▪ другие испытание по желанию ▪ поставка по желанию согласно AD 2000 Merkblatt A4, TRD 110, TRD 201, GOST-R

* Изменение правил допускаются. Актуальную информацию возьмите, пожалуйста, у наших торговых представителей.

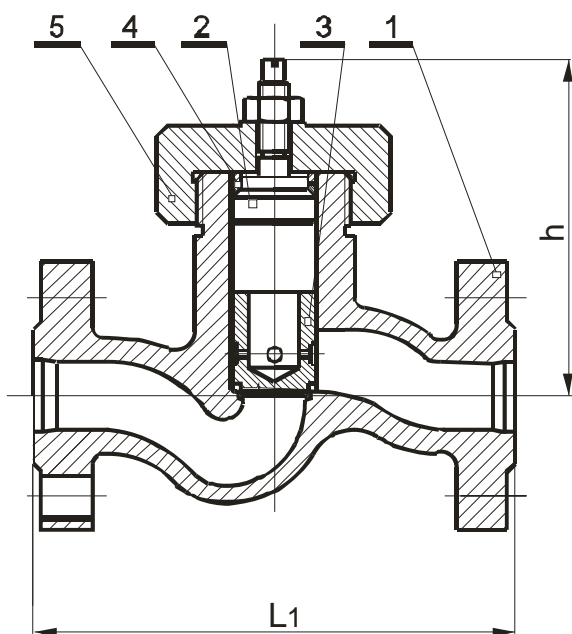
РАБОЧИЕ ПАРАМЕТРЫ

Материал	PN	Допускаемое рабочее давление PS [bar] для максимальной рабочей температуры TS [°C]																				
		-60	-10	50	100	150	200	250	300	350	400	425	450	475	500	510	520	530	540	550	560	575
GP240GH (1.0619)	160	-	160	160	160	157	128	110	94,1	88,3	78,5	-	-	-	-	-	-	-	-	-	-	-
	250	-	250	250	250	245	196	172	147	167	123	-	-	-	-	-	-	-	-	-	-	-
	320	-	320	320	320	314	245	221	188	177	157	-	-	-	-	-	-	-	-	-	-	-
	400	-	400	400	400	392	314	275	235	221	196	-	-	-	-	-	-	-	-	-	-	-
G17CrMo5-5 (1.7357)	160	-	160	160	160	160	160	160	157	150	143	139	136	129	116	98,1	77,5	60,8	45,1	34,3	-	-
	250	-	250	250	250	250	250	250	245	233	223	218	213	202	180	151	122	95,1	71,6	53	-	-
	320	-	320	320	320	320	320	320	314	298	286	279	273	259	232	196	155	122	91,2	67,7	-	-
	400	-	400	400	400	400	400	400	392	373	357	349	341	324	289	245	194	152	114	85,3	-	-

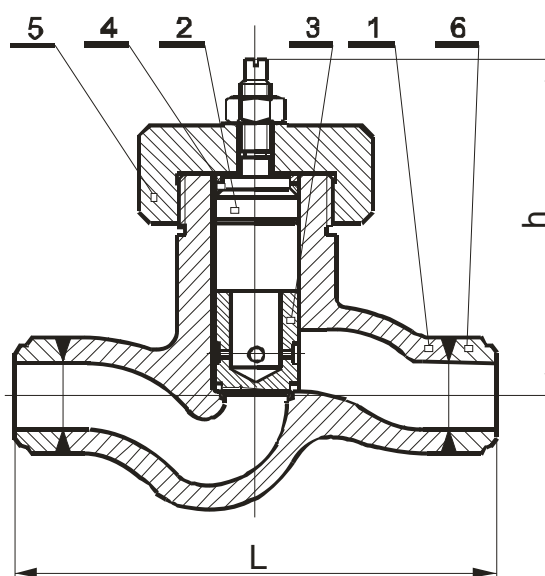
ПРИМЕНЕННЫЕ МАТЕРИАЛЫ:

Поз.	Деталь	Материал	
1	Корпус	GP240GH/1.0619	G17CrMo5-5 / 1.7357
	Наплавка	13Cr	Stellite
2	Крышка	G17CrMo5-5/1.7357	G17CrMo5-5/1.7357
3	Золотник	X20Cr13/1.4021	X22CrMoV12-1/1.4923
	Наплавка	калёный	Stellite
4	Уплотнение	Графит	
5	Гайка	C35/1.0501	24CrMoV5-5/1.7733
6	Патрубок	P250GH/1.0460	13CrMo4-5/1.7335

PN 160 - PN 250



PN 160 - PN 400



РАЗМЕРЫ АРМАТУРЫ

Исполнение под приварку:

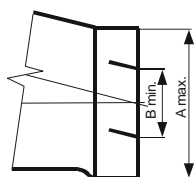
Строительная длина: см. таб (EN 12982, ряд 65, DIN 3202 – 2, ряд S3)

Концы под приварку: DIN 3239 – часть 1 (EN 12627)

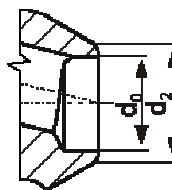
Диаметр присоединения: DIN 2559 – лист 1 – Форма 22

По желанию: ČSN 13 1075 и др.

Необработанные концы под приварку



Концы под приварку



Номинальное давление	Номинальный диаметр	Строительная длина	Строительная высота	Необработанные концы под приварку		Концы под приварку согл. DIN 3239-1 Форма конца согл. DIN 2559-22		Масса	Отвечающие размеры трубы
				$\varnothing A_{max}$	$\varnothing B_{min}$	$\varnothing d_2$	$\varnothing d_0$		
PN	DN	L	~h	$\varnothing A_{max}$	$\varnothing B_{min}$	$\varnothing d_2$	$\varnothing d_0$	m [kg]	
160	65	500	180	77	62	76,1	62,1	43	76,1x7
	80	600	240	89	73	80	76,5	76	88,9x8
	100	600	240	114,3	88	115	98,5	126	1)
	125	900	365	140	110	141	120,5	182	1)
	150	900	365	168,3	131	170	144,5	255	1)
250	65	500	180	76	52	77	59,5	43	76,1x8,8
	80	600	240	116	62	115	93	76	114,3x11
	100	600	240	138	84	117	1)	126	1)
	125	900	365	170	106	144	1)	182	1)
	150	900	365	198	133	172	1)	255	1)
320	65	500	180	93	48	90	68	2)	88,9x11
	80	600	240	116	62	115	87,5	2)	114,3x14,2
	100	600	240	138	84	117	1)	2)	1)
	125	900	365	179	106	144	1)	2)	1)
	150	900	365	198	133	172	1)	2)	1)
400	65	500	180	2)	2)	77	2)	2)	1)
	80	600	240	2)	2)	115	81	2)	1)
	100	600	240	2)	2)	117	1)	2)	1)
	125	900	365	2)	2)	144	1)	2)	1)
	150	900	365	2)	2)	172	1)	2)	1)

- 1) по размерам A_{max} и B_{min}
- 2) по запросу

Фланцевое исполнение:

Строительная длина:

DIN 3202 – Часть 1- ряд F2 (PN160); ряд F3 (PN250)

Фланцы:

ČSN EN 1092-1 (DIN 2501/1972)

Уплотнительная рейка:

ČSN EN 1092-1 – Тип B1, (согл. DIN 2526/1975 - Form E)

Варианты по желанию:

ČSN 13 1160 и другие

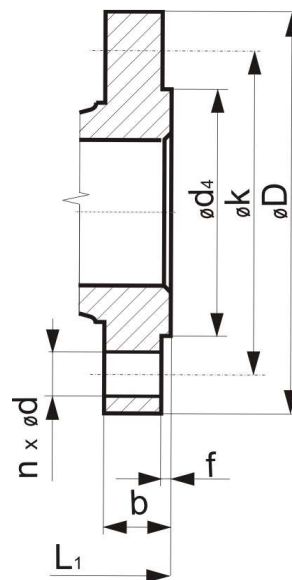
Отделки фланцев по желанию:

ребень или паз ČSN EN 1092-1 – Тип C или D (раньше DIN 2512/1975 – Form F или Form N), выкружка или выступ ČSN EN 1092-1 – Тип C или D (раньше DIN 2513/1966 – Form V13 или Form R13) и другие

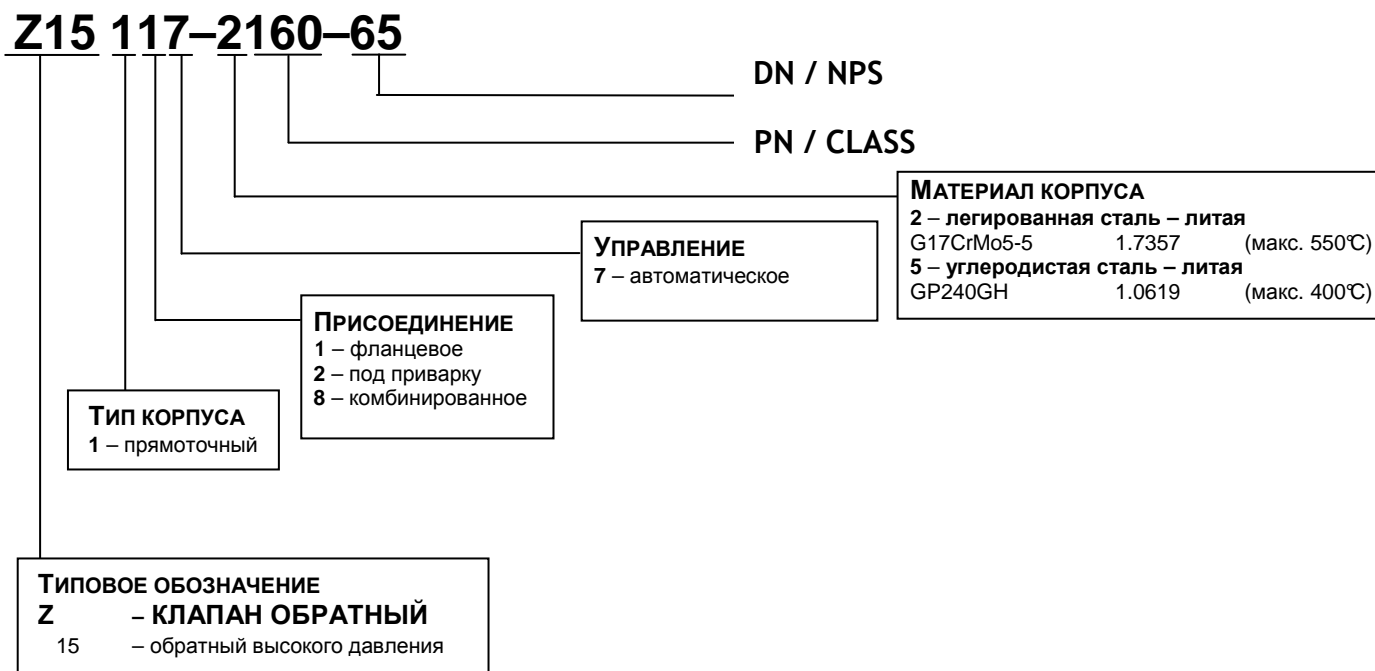
Другие отделки фланцев по Вашему желанию.

Номинальный диаметр	Строительная длина	Строительная высота	PN 160						
			Кол-во отверстий	отверстие	делительный диаметр	Размер фланца	Толщина фланца	Гладкая рейка	Масса
DN	L ₁	h	n	ød	øk	øD	b	ød ₄ xf	m [kg]
65	340	180	8	26	170	220	34	122x3	54
80	380	240	8	26	180	230	36	138x3	90
100	430	240	8	30	210	265	40	162x3	139
125	500	365	8	33	250	315	44	188x3	213
150	550	365	12	33	290	355	50	218x3	296

Номинальный диаметр	Строительная длина	Строительная высота	PN 250						
			Кол-во отверстий	отверстие	делительный диаметр	Размер фланца	Толщина фланца	Гладкая рейка	Масса
DN	L ₁	h	n	ød	øk	øD	b	ød ₄ xf	m [kg]
65	400	180	8	26	180	230	42	122x3	64
80	450	240	8	30	200	255	46	138x3	100
100	520	240	8	33	235	300	54	162x3	149
125	600	365	12	33	275	340	60	188x3	225
150	700	365	12	36	320	390	68	218x3	295



СТРУКТУРА ОБОЗНАЧЕНИЯ ИСПОЛНЕНИЯ



МОНТАЖ И РАБОТА АРМАТУРЫ:

Клапан обратный должно установить в горизонтальном положении. Среда должна протекать под золотник в соответствии с направлением, обозначенным на корпусе. При монтаже и работе необходимо учесть данные аспекты:

- рабочие параметры должны соответствовать рабочим параметрам клапана
- на правильную функцию арматуры имеет влияние присутствие загрязнений в трубопроводе и протекающей среде. Поэтому необходимо соблюдать трубопровод и среду чистыми, например при помощи фильтров
- применение среды должно быть в соответствии с коррозионной стойкостью материалов арматуры
- арматуру нельзя в течение работы механически повредить

Срок службы арматуры значительно продлевается регулярным техническим обслуживанием и мелким ремонтом, выполняемым обученным персоналом.