

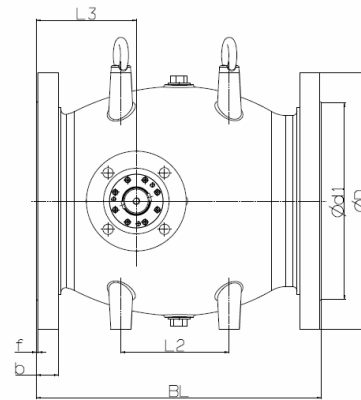
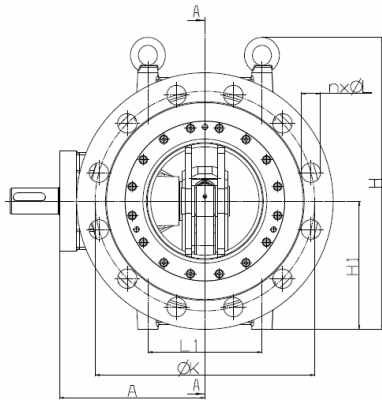


Ringkolbenventil
Кольцевой клапан

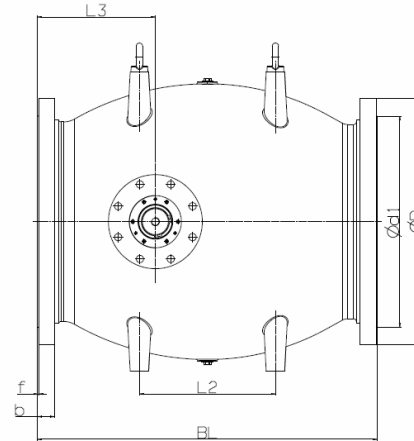
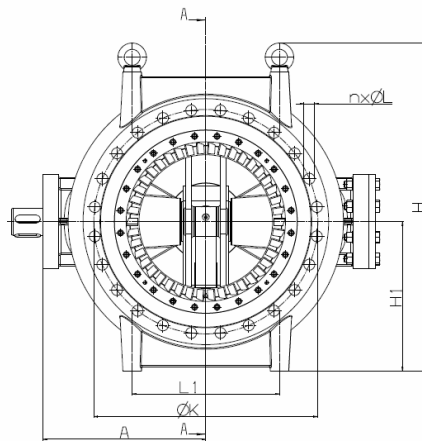
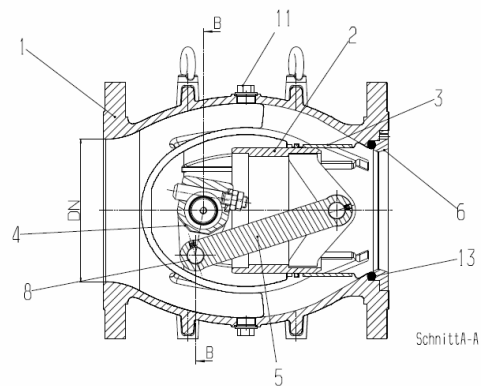
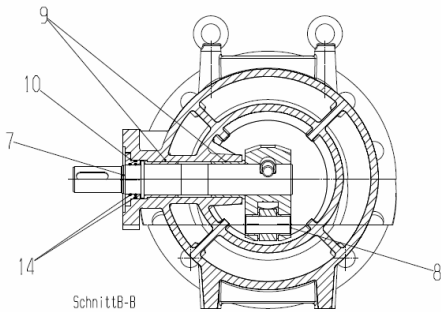
PN 10/16/25/40/63
DN 100 - 2000

EVA 0600-EFB-Y-56-XX-XX-0001-1702

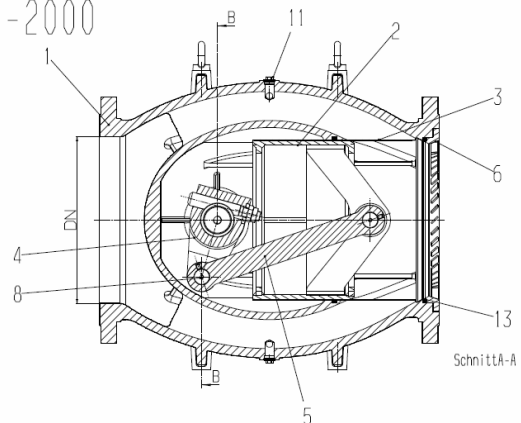
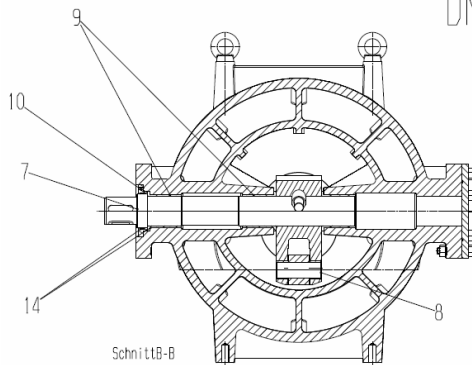
Ausgabe / Ред. 04/11 d-r



DN100-300



DN400-2000



Valco Engineering GmbH Magdeburg



Ringkolbenventil
Кольцевой клапан

PN 10/16/25/40/63
DN 100 - 2000

EVA 0600-EFB-Y-56-XX-XX-0001-1702
Ausgabe / Ред. 04/11 d-r

Ausführung

Gehäuse aus Gusseisen mit Kugelgraphit. Mit Antriebsanschluss ISO 5210.

Исполнение

Корпус из чугуна с шаровидным графитом. Фланец под привод по ISO 5210.

Einsatzbereiche

- Wasserversorgung, Kraftwerke und Industrie
- für Regelungen, als Drosselorgan die hohen Druckdifferenzen
- Anpassung an die vorliegenden Betriebsverhältnisse möglich

Область применения

- Водоснабжение, электростанции
- Применяется для регулирования подачи среды как дросселирующий орган при больших перепадах давлений
- Возможно изготовление под рабочий процесс предприятия

Werkstoffe / Материалы

Pos. Поз.	Benennung	Наименование	Werkstoff/ Материал	Werkst.-Nr. № материала
1	Gehäuse	Корпус	EN-GJS-500	EN-JS1050
2	Kolben	Поршень	X5CrNi18-10	1.4301
3	Führung	Рабочий цилиндр	SG-CuSn6	2.1020
4	Kurbel	Кривошип	X5CrNi18-10	1.4301
5	Schubstange	Шатун	X5CrNi18-10	1.4301
6	Abschlussring	Кольцо	X5CrNi18-10	1.4301
7	Welle	Вал	X20Cr13	1.4021
8	Bolzen	Шпильки	X17CrNi16-2	1.4057
9	Lagerbuchse	Втулка подшипника	G-CuSn12	2.1052
10	Haltering	Опорное кольцо	X5CrNi18-10	1.4301
11	Verschlusschraube	Болт заглушка	A2	-
12	Dichtelement	Уплотнительный элемент	NBR	-
13	Dichtelement	Уплотнительный элемент	NBR	-
14	O-Ringe	O-Кольцо	NBR	-

Druck-Temperatur-Zuordnung / Диапазон давления – температуры

Gehäusewerkstoff Материал корпуса	PN	Zulässiger Betriebsüberdruck in bar bei Betriebstemperatur in ° C Допустимое рабочее давление, атм., при рабочей температуре ° C					
		-10... +20°C	100°C				
EN-JS1050	10	10	10				
	16	16	16				
	25	25	25				
	40	40	40				
	63	63	63				

Указанная арматура соответствует по конструкции, габаритам, весу и применённым материалам современному состоянию техники и в дальнейшем может быть изменена. За возможные опечатки или ошибки перевода мы ответственности не несём.

Die beschriebenen Armaturen entsprechen dem derzeitigen Stand der Technik. Änderungen im Zuge der Weiterentwicklung, sowie die Verwendung gleich- oder höherwertiger Werkstoffe bleiben vorbehalten. Für eventuelle Schreib- oder Übersetzungsfehler übernehmen wir keine Haftung.



Valco Engineering GmbH Magdeburg



Ringkolbenventil
Кольцевой клапан

PN 10/16/25/40/63
DN 100 - 2000

EVA 0600-EFB-Y-56-XX-XX-0001-1702
Ausgabe / Ред. 04/11 d-r

Abmessungen und Massen

Размеры и веса

Baulängen

DIN EN 558-1 GR1

Строительная длина

DIN EN 558-1 GR1

Flanschanschluss

DIN 2501 / DIN 2526 Form C
DIN EN 1092 B1

Фланцевое присоединение

DIN 2501 / DIN 2526 форма C
DIN EN 1092 B1

PN	DN	Baumaße / Размеры (mm)							Flanschanschlussmaße / Фланцевое присоединение (mm)						Gewicht / вес (kg)
		BL	H	H1	A	L1	L2	L3	ØD	ØK	n x ØL	Ød1	b	f	
10	100	200	329	142	195	110	120	110	220	180	8 x 19	156	19	3	60
	150	300	361	158	225	130	140	130	285	240	8 x 23	211	19	3	75
	200	400	443	195	225	130	140	145	340	295	8 x 23	266	20	3	120
	250	500	512	225	300	170	170	150	395	350	12 x 23	319	22	3	145
	300	600	590	266	300	230	230	160	445	400	12 x 23	370	24,5	4	255
	400*	800	781	355	415	300	300	280	565	515	16 x 28	480	24,5	4	570
	500	1000	841	435	475	400	400	310	670	620	20 x 28	582	26,5	4	875
	600	1200	1010	510	500	500	550	385	780	725	20 x 31	682	30	5	1650
	700	1400	1090	565	620	550	620	415	895	840	24 x 31	794	32,5	5	2130
	800	1600	1309	600	720	600	700	520	1015	950	24 x 34	901	35	5	3260
	900*	1800	1692	780	807	700	800	610	1115	1050	28 x 34	1001	37,5	5	4250
	1000*	2000	1832	850	910	900	1000	720	1230	1160	28 x 37	1112	40	5	5600
	1200	2400	1828	785	950	800	950	790	1455	1380	32 x 41	1328	45	5	8200
	1400	2800	-	-	-	-	-	-	1675	1590	36 x 44	1530	46	5	-
	1600	3200	2608	1200	1350	1200	1400	850	1915	1820	40 x 50	1750	49	5	12000
1800	-	-	-	-	-	-	-	2115	2020	44 x 50	1950	52	5	-	
2000	-	-	-	-	-	-	-	2325	2230	48 x 50	2150	55	5	-	
16	100	200	329	142	195	110	120	110	220	180	8 x 19	158	19	3	60
	150	300	361	158	225	130	140	130	285	240	8 x 23	212	19	3	75
	200	400	443	195	225	130	140	145	340	295	12 x 23	268	20	3	120
	250	500	512	225	300	170	170	150	405	355	12 x 28	320	22	3	145
	300	600	590	266	300	230	230	160	460	410	12 x 28	378	24,5	4	255
	400	800	741	355	410	300	600	280	580	525	16 x 31	480	28	4	595
	500	1000	841	435	475	400	750	310	715	650	20 x 34	609	31,5	4	945
	600	1200	1010	510	500	500	900	385	840	770	20 x 37	720	36	5	1780
	700	1400	1090	565	620	550	1050	415	910	840	24 x 37	794	39,5	5	2175
	800	1600	1309	600	725	600	1200	520	1025	950	24 x 41	901	43	5	3290
	900	1800	1425	650	771	700	1350	610	1125	1050	28 x 41	1001	46,5	5	4320
	1000	2000	1670	700	840	750	1400	720	1255	1170	28 x 44	1112	50	5	5750
	1200	2400	1828	785	950	800	1800	790	1485	1390	32 x 50	1328	57	5	8350
	1400	2800	-	-	-	-	-	-	1685	1590	36 x 50	1530	60	5	-
	1600	3200	2608	1200	1350	1200	2500	850	1930	1820	40 x 57	1750	65	5	12500
1800	-	-	-	-	-	-	-	2130	2020	44 x 57	1950	70	5	-	
2000	-	-	-	-	-	-	-	2345	2230	48 x 62	2150	75	5	-	



Valco Engineering GmbH Magdeburg



Ringkolbenventil
Кольцевой клапан

PN 10/16/25/40/63
DN 100 - 2000

EVA 0600-EFB-Y-56-XX-XX-0001-1702
Ausgabe / Ред. 04/11 d-r

PN	DN	Ваумаße / Размеры (mm)							Flanschanschlussmaße / Фланцевое присоединение (mm)						Gewicht / вес (kg)
		BL	H	H1	A	L1	L2	L3	ØD	ØK	n x ØL	Ød1	b	f	
25	100	200	329	142	195	110	120	110	235	190	8 x 23	156	19	3	60
	150	300	361	158	225	130	140	130	300	250	8 x 28	211	20	3	75
	200	400	443	195	225	130	140	145	360	310	12 x 28	274	22	3	120
	250	500	512	225	300	170	170	150	425	370	12 x 31	330	24,5	3	145
	300	600	590	266	300	230	230	160	485	430	16 x 31	289	27,5	4	255
	400	800	741	355	410	300	600	280	620	550	16 x 37	503	32	4	595
	500	1000	841	435	475	400	750	310	730	660	20 x 37	609	36,5	4	945
	600	1200	1010	510	500	500	900	385	845	770	20 x 41	720	42	5	1780
	700	1400	1090	565	620	550	1050	415	960	875	24 x 44	820	46,5	5	2265
	800	1600	1309	600	725	600	1200	520	1085	990	24 x 50	928	51	5	3445
	900	1800	1425	650	771	700	1350	610	1185	1090	28 x 50	1028	55,5	5	4500
	1000	2000	1670	700	840	750	1400	720	1320	1210	28 x 57	1140	60	5	6000
	1200	2400	1828	785	950	800	1800	790	1530	1420	32 x 57	1350	69	5	8500
	1400	2800	-	-	-	-	-	-	1755	1640	36 x 62	1560	74	5	-
1600	3200	2608	1200	1350	1200	2500	850	1975	1860	40 x 62	1780	81	5	12900	
1800	-	-	-	-	-	-	-	2195	2070	44 x 70	1985	88	5	-	
2000	-	-	-	-	-	-	-	2425	2300	48 x 70	2210	95	5	-	
40	100	200	329	142	195	110	120	110	235	190	8 x 23	156	19	3	60
	150	300	361	158	225	130	140	130	300	250	8 x 28	211	26	3	75
	200	400	443	195	225	130	140	145	375	320	12 x 31	284	30	3	120
	250	500	512	225	300	170	170	150	450	385	12 x 34	345	34,5	3	145
	300	600	290	266	300	230	230	160	515	450	16 x 34	409	39,5	4	255
	400	800	741	355	410	300	600	280	660	585	16 x 41	535	48	4	615
	500	1000	841	435	475	400	750	310	755	670	20 x 44	615	52	4	975
	600	1200	1010	510	500	500	900	385	890	795	20 x 50	735	58	5	1820
63	100	200	329	142	195	110	120	110	250	200	8 X 28	156	33	3	60
	150	300	361	158	225	130	140	130	345	280	8 X 34	211	39	3	75
	200	400	443	195	225	130	140	145	415	345	12 X 37	284	46	3	120
	250	500	512	225	300	170	170	150	470	400	12 X 37	345	50	3	145
	300	600	290	266	300	230	230	160	530	460	16 X 37	409	57	4	255
	400	800	741	355	410	300	600	280	620	550	16 x 44	535	65	4	615

Указанная арматура соответствует по конструкции, габаритам, весу и применённому материалу современному состоянию техники и в дальнейшем может быть изменена. За возможные опечатки или ошибки перевода мы ответственности не несём.

Die beschriebenen Armaturen entsprechen dem derzeitigen Stand der Technik. Änderungen im Zuge der Weiterentwicklung, sowie die Verwendung gleich- oder höherwertiger Werkstoffe bleiben vorbehalten. Für eventuelle Schreib- oder Übersetzungsfehler übernehmen wir keine Haftung.



Valco Engineering GmbH Magdeburg



Ringkolbenventil
Кольцевой клапан

PN 10/16/25/40/63
DN 100 - 2000

EVA 0600-EFB-Y-56-XX-XX-0001-1702
Ausgabe / Ред. 04/11 d-r

Anfrage und Bestellung

Bei Anfrage und Bestellung werden benötigt:

- Nenndruck
- Gehäusewerkstoff
- maximale Betriebstemperatur
- Ausführung
- Rohranschluss
- Prüf- und Abnahmebedingungen sowie Art des Abnahmeprüfzeugnisses nach EN 10204 und andere kundenspezifische Wünsche
- Nennweite
- Betriebsmedium
- maximaler Betriebsdruck

Запросы и заказы

При запросе и заказе необходимо указать:

- Номинальное давление
- Материал корпуса
- Максимальную рабочую температуру
- Исполнение
- Присоединение к трубопроводу
- Условия испытания и приемки, вид приемочных сертификатов по EN 10204, и прочие пожелания заказчика.
- Номинальный диаметр
- Рабочую среду
- Максимальное рабочее давление

Weitere Gehäusewerkstoffe / Другие материалы корпуса

Auf Anfrage.
По запросу.

Prüfung und Abnahme

Für die Prüfung und Abnahme gelten die Vorschriften nach DIN 3230 / EN 12 266-1 sowie kundenspezifische Vereinbarungen.

Испытания и приемка

Для испытаний и приемки применяются положения стандартов DIN 3230 / EN 12 266-1, а также требования, специально согласованные с заказчиком.

