



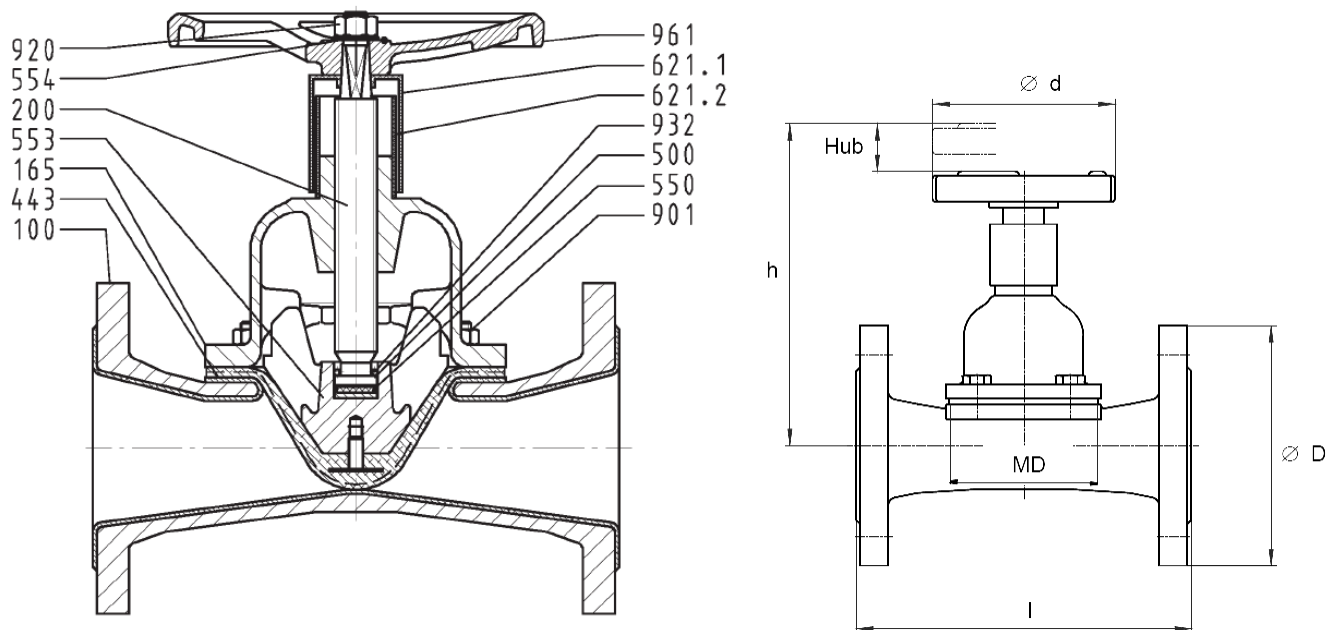
Membran-Absperrventile

Мембранный клапан

PN 10
DN 15-100

EVA 1210-EFGU-1-57-XX-10-0002-0906

Ausgabe / Ред. 02/09 d-r



Ausführung

Gehäuse mit Deckelflansch. ohne Stopfbuchse, drehend steigende Spindel und Handrad.
Beschichtung des Gehäuses innen – Butyl.

Исполнение

Корпус с крышкой-фланцем. Вращающийся выдвигной шпindel и маховик.
Покрытие корпуса внутри – Butyl.

Einsatzbereiche

Für Wasser. Für den Einbau in waagerechte und senkrechte Rohrleitungen

Область применения

Для воды. Для установки в горизонтальные и вертикальные трубопроводы.

Werkstoffe / Материалы

Pos. Поз.	Benennung	Наименование	Werkstoff Material	Werkst.-Nr. № материала
100	Gehäuse	Корпус	EN GJS-400-18U-LT	EN-JS-1049
	Gehäusebeschichtung	Покрытие корпуса	Butyl	
165	Haube	Крышка	EN GJS-400-18U-LT	EN-JS-1049
200	Spindel	Шпindel	X12CrMoS17	1.4104
443	Membrane	Мембрана	EPDM	
500	Scheibe	Стекло	St A2E	
553	Druckstück	Часть к прижимают	EN-GJL-250	EN-JL-1040
550	Scheibe	Стекло	PTFE	
554	Scheibe	Стекло	St A2E	
621.1/2	Öffnungsanzeige	Индикатор положения	ABS Luran	
901	Sechskantschraube	Болт 6-гранная	8.8 A2E	
932	Sicherungsring	Кольцо обеспечения	Federstahl / Пружинная сталь	
961	Handrad	Маховик	EN-GJL-200	EN-JL-1030



Valco Engineering GmbH Magdeburg



Membran-Absperrventil
Мембранный клапан

PN 10
DN 15-100
EVA1210-EFGU-1-57-XX-10-0002-0906

Ausgabe / Ред. 02/09 d-r

Druck-Temperatur-Zuordnung / Диапазон давления – температуры

Gehäusewerkstoff Body material	PN	Zulässiger Betriebsüberdruck in bar bei Betriebstemperatur in °C Допустимое рабочее давление, bar., при рабочей температуре °C									
		-10... +20°C	100°C	120°C							
EN-JS1049	10	10	10	8							

Membrane/ Мембрана – EPDM ; Gehäusebeschichtung/ Покрытие корпуса - Butyl

Abmessungen und Massen

Baulängen DIN EN 558-1 GR1
Flanschanschluss DIN 2501 PN10

Размеры и веса

Строительная длина DIN EN 558-1 GR1
Фланцевое присоединение DIN 2501 PN10

PN	DN	Membrane / Мембрана MD Ø/AxB	Baumaße / Размеры (mm)					Handrad- umdrehungen / Вращения маховика	Gewicht / вес (kg)
			l	h	Hub	D	d		
10	15	70x46	130	93	9	95	63	3	2,0
	20	70x46	150	93	9	105	63	3	3,5
	25	86x67	160	155	21	115	100	7	4,0
	32	86x67	180	155	21	140	100	7	6,5
	40	86x67	200	155	21	150	100	7	7,0
	50	111x86	230	220	33	165	125	8	10,3
	65	136x108	290	280	45	185	200	11	16
	80	169x134	310	320	46	200	200	11	20
100	Ø198	350	370	59	220	250	11	26,5	

Anfrage und Bestellung

Bei Anfrage und Bestellung werden benötigt:

- Nenndruck
- Gehäusewerkstoff
- maximale Betriebstemperatur
- Ausführung
- Rohranschluss
- Prüf- und Abnahmebedingungen sowie Art des Abnahmeprüfzeugnisses nach DIN 50049 / EN 10204 und andere kundenspezifische Wünsche
- Nennweite
- Betriebsmedium
- maximaler Betriebsdruck

Запросы и заказы

При запросе и заказе необходимо указать:

- Номинальное давление
- Материал корпуса
- Максимальную рабочую температуру
- Исполнение
- Присоединение к трубопроводу
- Условия испытания и приемки, вид приемочных сертификатов по DIN 50049 / EN 10204, и прочие пожелания заказчика.
- Номинальный диаметр
- Рабочую среду
- Максимальное рабочее давление

Weitere Werkstoffe / Другие материалы

Auf Anfrage.
По запросу.

Prüfung und Abnahme

Für die Prüfung und Abnahme gelten die Vorschriften nach DIN 3230 / EN 12 266-1 sowie kundenspezifische Vereinbarungen.

Испытания и приемка

Для испытаний и приемки применяются положения стандартов DIN 3230 / EN 12 266-1, а также требования, специально согласованные с заказчиком.

The construction of the described valves represents the current technical standards. We reserve the right to change the technical details and to use materials of equivalent and higher quality. We cannot be held responsible for any printing or translation errors that might be found in this catalogue.

Die beschriebenen Armaturen entsprechen dem derzeitigen Stand der Technik. Änderungen im Zuge der Weiterentwicklung, sowie die Verwendung gleich- oder höherwertiger Werkstoffe bleiben vorbehalten. Für eventuelle Schreib- oder Übersetzungsfehler übernehmen wir keine Haftung.

Valco Engineering GmbH
Liebkechtstr. 79 , D-39110 Magdeburg

www.valco-armaturen.de
info@valco-armaturen.de

Tel.: +49 (0) 391 60783873
Fax: +49 (0) 391 5065277