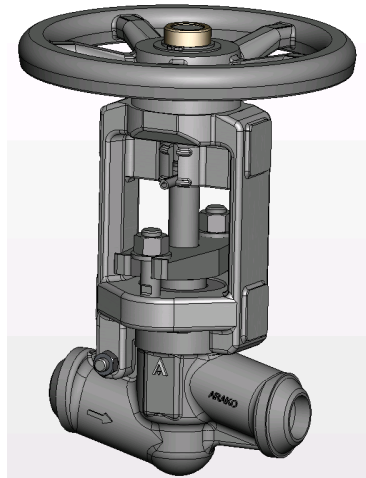


Запорный кованный клапан высокого давления V46.2 Запорный кованный клапан высокого давления с регулирующим золотником V40.2 PN 63 – 500 , DN 10 – 50, T_{макс.}: 600 °C

Запорная и регулирующая арматура с невращающимся выдвижным шпинделем
Исполнение фланцевое, под приварку, socket-weld, внутренняя резьба
Соответствует требованиям PED 97/23/EC, ČSN EN 13709.

- **Долгий срок службы уплотнительной поверхности** – ОБЕСПЕЧЕН НАПЛАВКОЙ ИЗ ИЗНОСОСТОЙКОГО МЕТАЛЛА ИЛИ СТЕЛЛИТА.
- **Пониженный риск неплотности** – ОДИНАРНЫЙ КОРПУС БЕЗ КРЫШКИ
- **Снижение сервисных расходов** – ШТЫКОВОЕ СОЕДИНЕНИЕ БУГЕЛЯ И КОРПУСА ПОЗВОЛЯЕТ БЫСТРЫЙ ДЕМОНТАЖ И ХОРОШИЙ ДОСТУП К СЕДЛУ
- **ВАРИАБЕЛЬНОСТЬ** – ВАРИАНТЫ КОНСТРУКЦИИ И МАТЕРИАЛА ПО ВАШЕМУ ЖЕЛАНИЮ

ОСНОВНЫЕ ПАРАМЕТРЫ



ТИПОВОЕ ОБОЗНАЧЕНИЕ	V46.2 – запорный клапан, V40.2 – регулирующий клапан						
PN	63, 100, 160, 250, 320, 400, 500						
DN	10, 15, 20, 25, 32, 40, 50						
СРЕДЫ	Пар, вода, газ, масла, нефтепродукты, агрессивные и неагрессивные вещества						
РАБОЧИЕ ТЕМПЕРАТУРЫ [°C]	-10 ÷ 450	-10 ÷ 530	-10 ÷ 570	-10 ÷ 600	-10 ÷ 600	-10 ÷ 600 ¹⁾ -196 ÷ 400 ²⁾	-10 ÷ 600 ³⁾
МАТЕРИАЛЫ КОРПУСА	P250GH (C22.8) (1.0460)	16Mo3 (1.5415)	13CrMo4-5 (1.7335)	11CrMo9-10 (1.7383)	14MoV6-3 (1.7715)	X6CrNiMoTi 17-12-2 (1.4571)	X10CrMoVN b9-1, (P91) (1.4903)
МАТЕРИАЛЫ ПО ЖЕЛАНИЮ	15128, 11416 и другие						
ПРИСОЕДИНЕНИЕ	под приварку, фланцевое, socket weld согласно DIN, EN, ČSN. Размеры см. стр. 5, 6, 7, 8						
СТРОИТЕЛЬНЫЕ ДЛИНЫ	согласно таблиц см. страница 6, 7, 8						
УПРАВЛЕНИЕ	маховик, электропривод, и др.						
КОНСТРУКЦИОННОЕ ИСПОЛНЕНИЕ	Запорный клапан (V46.2) или клапан с регулирующим золотником (V40.2) <ul style="list-style-type: none"> ▪ Не вращающийся выдвижной шпиндель ▪ одинарный шпиндель с дроссельным конусом ▪ одинарный корпус без крышки ▪ уплотнение шпинделя набивкой помещенной в корпусе ▪ безасбестовая сальниковая набивка 			<ul style="list-style-type: none"> ▪ наплавка уплотнительных поверхностей из износостойкого металла (Cr17) или стеллита ▪ коническое седло ▪ маховик ▪ индикатор положения ▪ испытания по ČSN EN 12266-1 (1.5xPN прочность и 1.1xPN герметичность) 			
ОСНОВНЫЕ ПРЕДЛАГАЕМЫЕ ВАРИАНТЫ	<ul style="list-style-type: none"> ▪ концы под приварку и обработка фланцев по требованию заказчика ▪ управление для привода ▪ другие испытания по требованию ▪ поставка по желанию согласно AD 2000 Merkblatt A4, TRD 110, TRD 201, GOST R, и др. 			<ul style="list-style-type: none"> ▪ запорный золотник ▪ запорный клапан обратный ▪ замок ▪ концевые выключатели ▪ маслосъемное кольцо во втулке сальника и другие 			
ДАННЫЕ НЕОБХОДИМЫЕ ДЛЯ ЗАКАЗА	<ul style="list-style-type: none"> ▪ PN, DN ▪ Рабочее давление и температура ▪ Материал корпуса ▪ Присоединительные размеры ▪ Управление ▪ Рабочая среда, концентрация 			<ul style="list-style-type: none"> ▪ Перепад давления Δp на арматуре ▪ Пропускная способность ▪ Требуемые специальные отделки ▪ Тип арматуры ▪ Другие технические требования ▪ Образец маркировки арматуры см. стр. 9 			

Изменение правил допускается. Актуальную информацию возьмите, пожалуйста, у наших торговых представителей.

1) Применение при температурах выше 400 °C только в том случае, если нет риска возникновения межкристаллитной коррозии

2) Применение при температурах от -196°C до +400°C, вариант материала 2 – см.ниже

3) Применение при температурах до 650°C – на спрос

РАБОЧИЕ ПАРАМЕТРЫ

Материал	PN	Допускаемое рабочее давление PS [bar] для максимальной рабочей температуры TS [°C]																
		-10	50	100	150	200	250	280	300	350	380	390	400	410	420	430	440	450
P250GH (C22.8) (1.0460)	63	63	63	63	63	63	56,7	53,2	50,4	44,9	41,0	40,2	39,4	38,4	37,5	36,5	35,6	34,7
	100	100	100	100	100	100	90,0	84,5	80,0	71,3	65,0	63,8	62,5	61,0	59,5	58,0	56,5	55,0
	160	160	160	160	160	160	144	135	128	114	104	102	100	97,6	95,2	92,8	90,4	88,0
	250	250	250	250	250	250	225	212	200	178	163	159	156	153	149	145	141	138
	320	320	320	320	320	320	288	271	256	228	208	204	200	195	190	186	181	176
	400	400	400	400	400	400	360	340	320	285	260	255	250	244	238	232	226	220

Материал	PN	Допускаемое рабочее давление PS [bar] для максимальной рабочей температуры TS [°C]																	
		-10	200	250	300	350	400	450	475	490	500	510	520	530	540	550	575	580	600
16Mo3 (1.5415)	63	63	63	63	63	59	56,7	52,9	50,4	44,1	36,5	25,7	20,4	16,3	-	-	-	-	-
	100	100	100	100	100	94	90	84	80	70	58	40,8	32,4	25,8	-	-	-	-	-
	160	160	160	160	160	151	144	134	128	112	92,8	65,3	51,8	41,3	-	-	-	-	-
	250	250	250	250	250	238	225	210	200	175	145	102	81	64,5	-	-	-	-	-
	320	320	320	320	320	302	288	268,8	256	224	186	131	104	82,6	-	-	-	-	-
	400	400	400	400	400	379	360	336	320	280	232	163	130	103	-	-	-	-	-
	500	500	500	500	500	473	450	420	400	350	290	204	162	129	-	-	-	-	-

Материал	PN	Допускаемое рабочее давление PS [bar] для максимальной рабочей температуры TS [°C]																	
		-10	200	250	300	350	400	450	475	490	500	510	520	530	540	550	570	580	600
13CrMo4-5 (1.7335)	63	63	63	63	63	63	63	56,7	55,3	52,3	50,4	40,3	32,8	27,1	21,2	17,0	10,5	-	-
	100	100	100	100	100	100	100	90	87,8	83	80	64	52,0	43,0	33,6	27,0	16,6	-	-
	160	160	160	160	160	160	160	144	140	133	128	102	83,2	68,8	53,8	43,2	26,6	-	-
	250	250	250	250	250	250	250	225	220	208	200	160	130	108	84	67,5	41,5	-	-
	320	320	320	320	320	320	320	288	281	266	256	205	166	138	108	86,4	53,1	-	-
	400	400	400	400	400	400	400	360	351	332	320	256	208	172	134	108	66,4	-	-
	500	500	500	500	500	500	500	450	439	415	400	320	260	215	168	135	83,0	-	-

Материал	PN	Допускаемое рабочее давление PS [bar] для максимальной рабочей температуры TS [°C]																	
		-10	200	250	300	350	400	450	475	490	500	510	520	530	540	550	575	580	600
11CrMo9-10 (1.7383)	63	63	63	63	63	63	63	56,7	54,2	51,7	50,4	40,3	35,3	30,2	26,5	22,7	16,4	15,1	11,6
	100	100	100	100	100	100	100	90,0	86,0	82,0	80,0	64,0	56,0	48,0	42,0	36,0	26,0	24,0	18,4
	160	160	160	160	160	160	160	144	138	131	128	102	89,6	76,8	67,2	57,6	41,6	38,4	29,4
	250	250	250	250	250	250	250	225	215	205	200	160	140	120	105	90,0	65,0	60,0	46,0
	320	320	320	320	320	320	320	288	275	262	256	205	179	154	134	115	83,2	76,8	58,9
	400	400	400	400	400	400	400	360	344	328	320	256	224	192	168	144	104	96,0	73,6
	500	500	500	500	500	500	500	450	430	410	400	320	280	240	210	180	130	120	92
14MoV6-3 (1.7715); 15128 (ČSN415128)	63	63	63	56	50,4	40,3	40,3	40,3	40,3	40,3	40,3	40,3	40,3	40,3	40,3	40,3	31,5	31,5	31,5
	100	100	100	89	80,0	64,0	64,0	64,0	64,0	64,0	64,0	64,0	64,0	64,0	64,0	64,0	50,0	50,0	50,0
	160	160	160	143	128	102	102	102	102	102	102	102	102	102	102	102	80,0	80,0	80,0
	250	250	250	224	200	160	160	160	160	160	160	160	160	160	160	160	125	125	125
	320	320	320	287	256	205	205	205	205	205	205	205	205	205	205	205	160	160	160
	400	400	400	358	320	256	256	256	256	256	256	256	256	256	256	256	200	200	200
500	500	500	448	400	320	320	320	320	320	320	320	320	320	320	320	250	250	250	

Материал	PN	Допускаемое рабочее давление PS [bar] для максимальной рабочей температуры TS [°C]																		
		-10	200	250	300	350	400	450	475	490	500	510	520	530	540	550	575	580	600	
X6CrNiMoTi17-12-2 (1.4571) ¹⁾	63	63	61,7	57,9	54,9	53,3	51,4	50,1	50,1	49,9	49,9	49,9	49,6	49,6	49,4	49,1	48,6	40,3	35,3	
	100	100	98,0	92,5	87,2	84,2	81,6	79,6	79,6	79,2	79,2	79,2	78,8	78,8	78,4	78,0	77,2	64,0	56,0	
	160	160	157	148	140	135	131	127	127	127	127	127	126	126	125	125	124	102	89,6	
	250	250	245	231	218	211	204	199	199	198	198	198	197	197	196	195	193	160	140	
	320	320	314	293	279	270	261	255	255	253	253	253	252	248	236	228	-	-	-	
400	400	392	370	349	337	326	318	318	317	317	317	315	310	295	285	-	-	-		

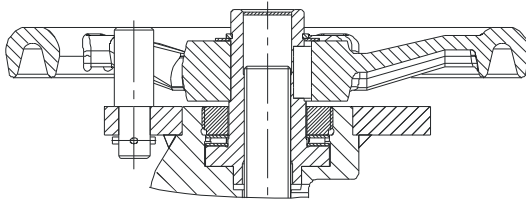
Материал	PN	Допускаемое рабочее давление PS [bar] для максимальной рабочей температуры TS [°C]							
		-196	20	100	200	300	350	400	
X6CrNiMoTi17-12-2 (1.4571) ²⁾	63	63,0	63,0	60,5	51,7	42,8	40,3	37,8	
	100	100	100	96,0	82,0	68,0	64,0	60,0	
	160	160	160	154	131	109	102	96,0	
	250	250	250	240	205	170	160	150	

Материал	PN	Допускаемое рабочее давление PS [bar] для максимальной рабочей температуры TS [°C]																			
		-10	200	250	300	350	400	450	480	490	500	510	520	530	540	550	560	570	580	590	600
X10CrMoVNb 9-1 (P91) ³⁾	63	69,3	69,3	69,3	69,3	69,3	69,3	63,0	63,0	63,0	63,0	61,7	60,5	59,2	58,0	52,9	50,8	49,1	40,1	37,3	35,4
	100	110	110	110	110	110	110	100	100	100	100	98,0	96,0	94,0	92,0	84,0	80,6	78,0	63,6	59,2	56,2
	160	176	176	176	176	176	176	160	160	160	160	157	154	150	147	134	129	125	102	94,7	89,9
	250	275	275	275	275	275	275	250	250	250	250	245	240	235	230	210	202	195	159	148	141
	320	352	352	352	352	352	352	320	320	320	320	314	307	301	294	269	258	250	204	189	180
	400	440	440	440	440	440	440	400	400	400	400	392	384	376	368	336	322	312	254	236	224
	500	550	550	550	550	550	550	500	500	500	500	490	480	470	460	420	403	390	318	296	281

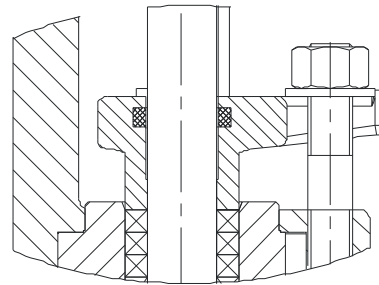
- 1) Применение клапана выше 400°C только для сред, не способствующих возникновению межкристаллической коррозии
 2) Применение при температурах от -196 °C до +400 °C, вариант материала 2 – см.ниже
 3) Применение при температурах до +650 °C на спрос

КОНСТРУКЦИОННЫЕ ИСПОЛНЕНИЯ – ДЕТАЛИ

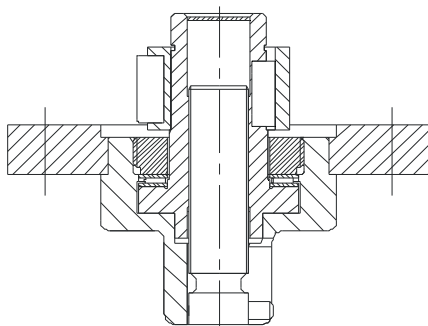
Замок:



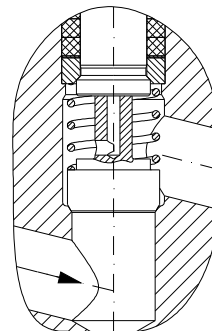
**Сальниковое уплотнение с
маслосъёмным кольцом**



Исполнение под электропривод:



Клапан обратный запорный:



РАЗМЕРЫ АРМАТУРЫ

Исполнение под приварку, *Socket weld*, резьбовые концы

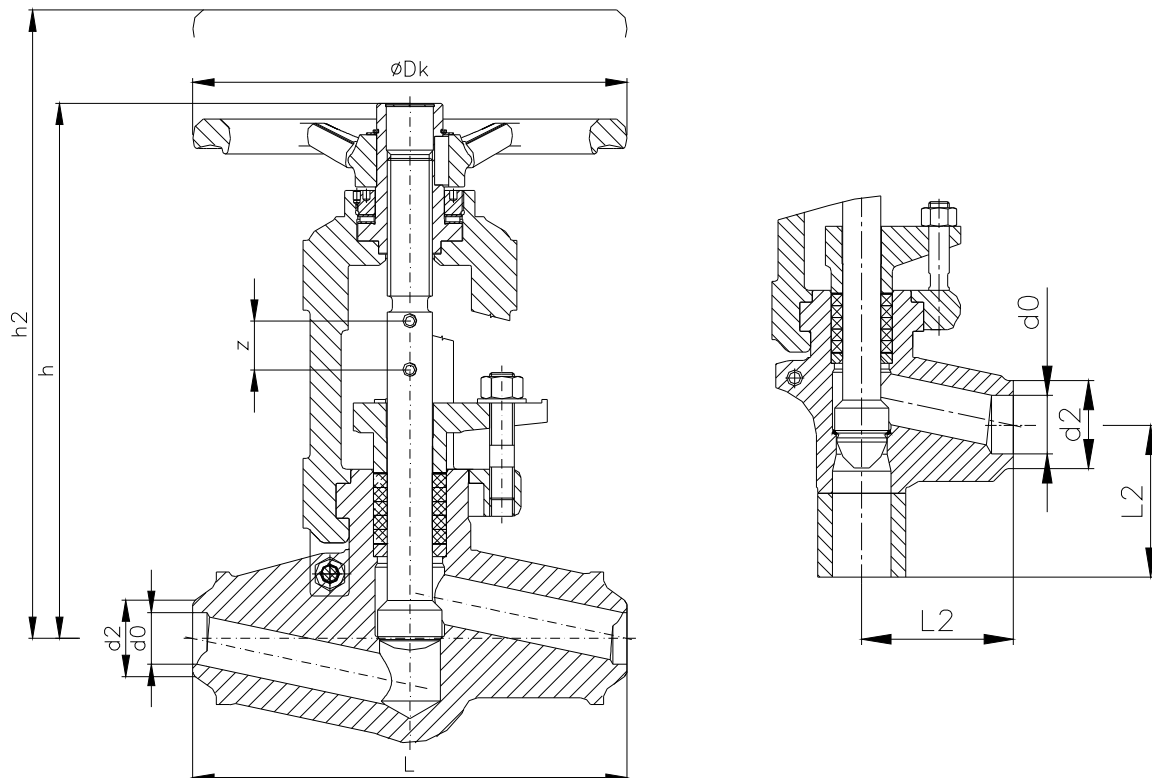
Строительная длина: согласно таблице

Концы под приварку: DIN 3239 – Часть 1

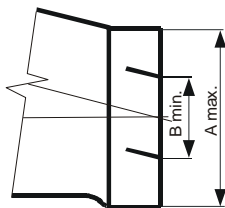
Присоединительный диаметр: DIN 2559 – Лист 1 – форма 22

Socket weld: B16.11, DIN 3239 – Часть 2,

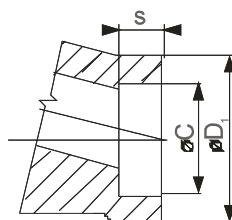
Варианты по желанию: ČSN 13 1075, ČSN EN 12 627, *Socket weld* согл. EN 12 760, другие согл.разм.
Amax, Bmin



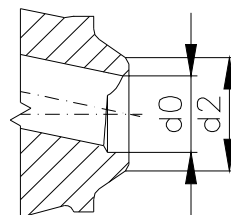
Необработанные
концы



Socket weld концы



Размеры концов под
приварку



Размеры приведены в мм

Номинальный диаметр	Строительная длина	Строительная длина (Угловые клапаны)	Строительная высота	Демонтажная высота	Ход	Строительная высота (электропривод)	Электропривод присоединение EN ISO 5210	Маховик	Концы под приварку согл. DIN 3239-1 Форма щели согл. DIN2559-лист 1, форма 22				Socket weld согл. ASME B16.11, или же. DIN 3239-2			Размер необработанных концов		Масса
									PN 63, 100		PN 160		PN 63 - 160					
DN	L	L2	h	h ₂	z	h ₃		øD _k	d ₂	d ₀	d ₂	d ₀	øD _{1-0,5}	øC ^{+0,2}	b _{min}	A _{max}	B _{min}	m [кг]
10	150	90	225	330	11	192	F10 B1	200	18	13,0	18	13,0	33	18	9,5	35	9	6,5
15	150	90	225	330	11	192	F10 B1	200	22	17,0	22	17,0	33	22	9,5	35	14	6,4
20	160	90	240	360	18	210	F10 B1	250	28	22,0	28	22,0	48	27,5	12,7	50	19	9,0
25	160	90	240	360	18	210	F10 B1	250	34	28,5	34	27,5	48	34,5	12,7	50	24	8,5
32	250	105	320	430	28	276	F14 B1	250	43	37,0	43	36,0	76	43	12,7	76	29	18,2
40	250	105	320	430	28	276	F14 B1	250	49	43,0	49	41,0	76	49	12,7	76	35	18,6
50	250	115	320	430	28	276	F14 B1	250	61	54,0	61	52,5	76	61	15,9	76	35	18,6

Номинальный диаметр	Строительная длина	Строительная длина (Угловые клапаны)	Строительная высота	Демонтажная высота	Ход	Строительная высота (электропривод)	Электропривод присоединение EN ISO 5210	Маховик	Концы под приварку согл. DIN 3239-1 Форма щели согл. DIN2559-лист 1, форма 22				Socket weld согл. ASME B16.11, или же. DIN 3239-2			Размер необработанных концов		Масса
									PN 250		PN 320		PN 250 - 320					
DN	L	L2	h	h ₂	z	h ₃		øD _k	d ₂	d ₀	d ₂	d ₀	øD _{1-0,5}	øC ^{+0,2}	b _{min}	A _{max}	B _{min}	m [kg]
10	150	90	225	330	11	192	F10 B1	200	18	12	18	12,0	33	18	9,5	35	9	6,5
15	150	90	225	330	11	192	F10 B1	200	22	16	22	15,0	33	22	9,5	35	14	6,4
20	160	90	240	360	18	210	F10 B1	250	28	20	28	19,0	48	27,5	12,7	50	19	9,0
25	160	90	240	360	18	210	F10 B1	250	35	26,5	35	24,0	48	34,5	12,7	50	24	8,5
32	250	105	320	430	28	276	F14 B1	355	43	34	43	31	76	43	12,7	76	29	18,2
40	250	105	320	430	28	276	F14 B1	355	49	38,5	49	36,0	76	49	12,7	76	35	18,6
50	250	115	320	430	28	276	F14 B1	355	61	45	77	59,5	76	61	15,9	76	35	18,6

Номинальный диаметр	Строительная длина	Строительная длина (Угловые клапаны)	Строительная высота	Демонтажная высота	Ход	Строительная высота (электропривод)	Электропривод присоединение EN ISO 5210	Маховик	Концы под приварку согл. DIN 3239-1 Форма щели согл. DIN2559-лист 1, форма 22				Размер необработанных концов		Масса
									PN 400		PN 500				
DN	L	L2	h	h ₂	z	h ₃		øD _k	d ₂	d ₀	d ₂	d ₀	A _{max}	B _{min}	m [kg]
10	150	90	225	330	11	192	F10 B1	250	18	10	22	11,5	35	9	7,2
15	150	90	225	330	11	192	F10 B1	250	28	17	33	16,5	35	14	7,1
20	160	90	240	360	18	210	F10 B1	250	34	19,5	38	20,5	48	18	9,1
25	160	90	240	360	18	210	F10 B1	250	44	28	48	23,5	48	22	9,0
32	250	105	320	430	28	276	F14 B1	355	49	29,5	61	33,5	78	30	19,8
40	250	105	320	430	28	276	F14 B1	355	61	39	76	43,5	78	32	19,0
50	250	115	320	430	28	276	F14 B1	355	76	49	76	43,5	78	38	19,0

*) на спрос; **) только согл. размерам Amax и Bmin; d₀ = d_p согл. DIN 3239

Размеры труб							
DN	PN 63	PN 100	PN 160	PN 250	PN 320	PN 400	PN 500
10	17,2 x 2,0	17,2 x 2,0	17,2 x 2,0	17,2 x 2,6	17,2 x 2,6	17,2x3,6	21,3x5,0
15	21,3 x 2,0	21,3 x 2,0	21,3 x 2,0	21,3 x 2,6	21,3 x 3,2	26,9x5,0	32x8,0
20	26,9 x 2,3	26,9 x 2,3	26,9 x 2,3	26,9 x 3,6	26,9 x 4,0	32x6,3	38x8,8
25	33,7 x 2,6	33,7 x 2,6	33,7 x 3,2	33,7 x 3,6	33,7 x 5,0	42,4x8,0	48,3x12,5
32	42,4 x 2,6	42,4 x 2,6	42,4 x 3,6	42,4 x 4,5	42,4 x 6,3	-	-
40	48,3 x 2,6	48,3 x 2,6	48,3 x 3,6	48,3 x 5,0	48,3 x 6,3	60,3x11	76,1x17,5
50	60,3 x 3,2	60,3 x 3,2	60,3 x 4,0	60,3 x 8,0	76,1 x 8,8	76,1x14,2	-

отсутствующие данные по запросу

РАЗМЕРЫ АРМАТУРЫ

Фланцевое исполнение

Строительная длина:

согл. таблице

Фланцы:

EN 1092-1, (DIN 2501/1972)

Уплотнительная рейка:

ČSN EN 1092-1 – Тип В1, (согл. DIN 2526/1975 – Form E)

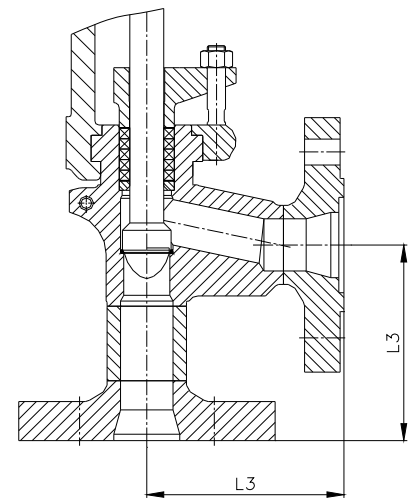
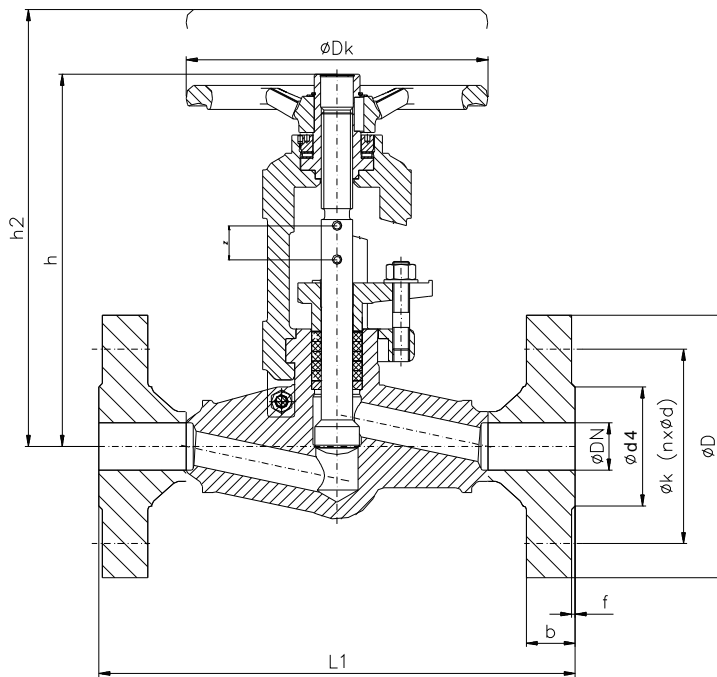
Варианты по желанию:

ČSN 13 1160, другие согл. Вашему требованию

Обработки фланцев по желанию:

гребень или паз ČSN EN 1092-1 – Тип С или D (раньше DIN 2512/1975),
 выкружка или выступ ČSN EN 1092-1 – Тип Е или F (раньше DIN
 2513/1966 – Form V13 или Form R13), и др.

Другая обработка фланцевых концов по Вашему желанию.



Размеры приведены в мм

Номинальный диаметр	Строительная длина	Строительная длина Угловой клапан	PN 63							PN 100						
			Количество отверстий	Отверстие	Начальная окружность	Диаметр фланца	Толщина фланца	Гладкая рейка	Масса	Количество отверстий	Отверстие	Начальная окружность	Диаметр фланца	Толщина фланца	Гладкая рейка	Масса
DN	L1	L3	n	ød	øk	øD	b	ød,xf	m [kg]	n	ød	øk	øD	b	ød,xf	m [kg]
10	230	105	4	14	70	100	20	40x2	10,0	4	14	70	100	20	40x2	10,0
15	230	105	4	14	75	105	20	45x2	10,9	4	14	75	105	20	45x2	10,9
20	260	115	4	18	90	130	22	58x2	14,0	4	18	90	130	22	58x2	14,0
25	260	115	4	18	100	140	24	68x2	14,5	4	18	100	140	24	68x2	14,5
32	390	130	4	22	110	155	24	78x2	27,0	4	22	110	155	24	78x2	27,0
40	390	130	4	22	125	170	26	88x3	29,0	4	22	125	170	26	88x3	29,0
50	390	150	4	22	135	180	26	102x3	31,0	4	22	135	180	28	102x3	31,0

отсутствующие данные по запросу

Номинальный диаметр	Строительная длина	PN160	PN250	PN 160							PN 250						
		Строительная длина	Строительная длина	Количество отверстий	Отверстие	Начальная окружность	Диаметр фланца	Толщина фланца	Гладкая рейка	Масса	Количество отверстий	Отверстие	Начальная окружность	Диаметр фланца	Толщина фланца	Гладкая рейка	Масса
DN	L1	L3	L3	n	ød	øk	øD	b	ød,xf	m [kg]	n	ød	øk	øD	b	ød,xf	m [kg]
10	230	105	115	4	14	70	100	20	40x2	10,0	4	18	85	125	24	40x2	10,0
15	230	105	115	4	14	75	105	20	45x2	10,9	4	18	90	130	26	45x2	10,9
25	260	115	130	4	18	100	140	24	68x2	14,5	4	22	105	150	28	68x2	14,5
40	390	130	150	4	22	125	170	28	88x3	29,0	4	26	135	185	34	88x3	29,0
50	390	150	175	4	26	145	195	30	102x3	31,0	8	26	150	200	38	102x3	31,0

Номинальный диаметр	Строительная длина	Строительная длина Угловой клапан	PN 320							PN 400						
			Количество отверстий	Отверстие	Начальная окружность	Диаметр фланца	Толщина фланца	Гладкая рейка	Масса	Количество отверстий	Отверстие	Начальная окружность	Диаметр фланца	Толщина фланца	Гладкая рейка	Масса
DN	L1	L3	n	ød	øk	øD	b	ød,xf	m [kg]	n	ød	øk	øD	b	ød,xf	m [kg]
10	230	115	4	18	85	125	24	40x2	10,0	4	18	85	125	28	40x2	10,0
15	230	115	4	18	90	130	26	45x2	10,9	4	22	100	145	30	45x2	10,9
25	260	130	4	22	115	160	34	68x2	17,5	4	26	130	180	38	68x2	17,5
40	390	150	4	26	145	195	38	88x3	32,0	4	30	165	220	48	88x3	32,0
50	390	175	8	26	160	210	42	102x3	36,0	8	30	180	235	52	102x3	36,0

отсутствующие данные по запросу

СТРУКТУРА ОБОЗНАЧЕНИЯ ИСПОЛНЕНИЯ

V46.2 111-3250-25

DN / NPS

PN / CLASS

ТИП КОРПУСА

- 1 – прямооточный
- 2 – угловой

ПРИСОЕДИНЕНИЕ

- 1 – фланцевое
- 2 – под приварку
- 5 – резьбовое
- 7 – штуцерно-сварное
- 8 – комбинированное
- 9 – другое

УПРАВЛЕНИЕ

- 1 – маховик
- 2 – редуктор
- 3 – электропривод
- 4 – под пневмопривод или гидравлический привод
- 5 – дистанционное
- 6 – другое

МАТЕРИАЛ КОРПУСА

0 – нержавеющая сталь

X6CrNiMnTi17-12-2 1.4571 (макс. 600°C)

3 – легированная сталь – кованная

16Mo3 1.5415 (макс. 530°C)

13CrMo4-5 1.7335 (макс. 570°C)

11CrMo9-10 1.7383 (макс. 600°C)

14MoV6-3 1.7715 (макс. 600°C)

ČSN 15 128 (макс. 600°C)

X10CrMoVNb9-1 1.4903 (макс. 650°C)

4 – углеродистая сталь – кованная

P250GH 1.0460 (макс. 450°C)

ČSN 11 416 (макс. 450°C)

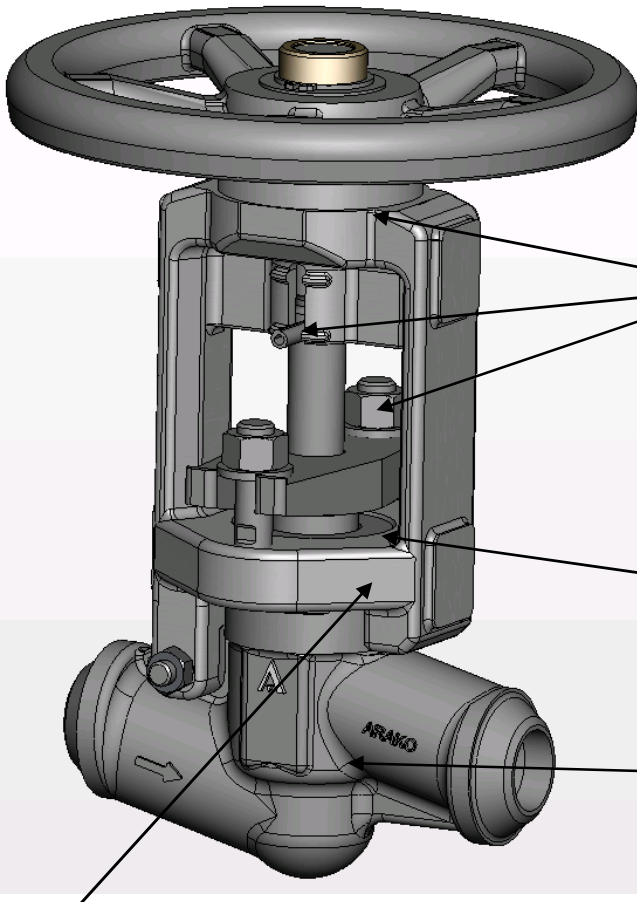
ТИПОВОЕ ОБОЗНАЧЕНИЕ

V – КЛАПАН

46.2 – запорный

40.2 – с регулирующей пробкой

СВОЙСТВА ПРОДУКТА



Высокая надежность арматуры

- У арматуры только одна уплотненная часть по сравнению со стандартными арматурами для PN 160
- Золотник крепко присоединен с шпинделем для предотвращения вибраций

Простое обслуживание:

- Указатель позиции как стандарт
- Для демонтажа бугеля необходимо освободить только три болта
- Расширенное расстояние между держателями бугеля позволяет удобный доступ к пробке во время ее ремонта
- Низкий момент управления из за игольчатых подшипников

Длинный срок службы пробки:

- Отверженная поверхность шпинделя с низкой грубостью
- Неповоротный шпиндель

Длинный срок службы уплотняющих поверхностей

- Уплотняющие поверхности наварены износостойким металлом или стеллитом
- Достаточно широкая коническая уплотняющая поверхность более устойчивая к загрязнениям в носителе

Пониженные расходы на ремонт:

- Штыковое соединение корпуса и бугеля позволяет быстрая демонтаж бугеля
- При демонтаже бугеля необязательно демонтировать набивку
- Пониженная глубина седла облегчает и ускоряет ремонтирование.
- Седло легко ремонтируется, благодаря меньшей глубине расположения в корпусе, чем у аналогичных клапанов
- Благодаря отсутствию соединения крыши **отменяется необходимость контроля и подвинчивания винтов соединения крыши**

Малое застроенное пространство:

- Пониженная строительная высота

Пониженные расходы на эксплуатацию

- Материал корпуса 16Mo3 не требует предварительного обогрева при наварке в трубопровод. Сокращает так время для обмена арматуры.
- Более низкая загрузка трубопровода из-за низкого веса.

МОНТАЖ И РАБОТА АРМАТУРЫ:

Арматуру можно установить в любой позиции. Среда должна протекать под золотник в соответствии с направлением обозначенным на корпусе. При монтаже и работе необходимо учесть данные аспекты:

- рабочие параметры должны соответствовать максимальным рабочим параметрам клапана, приведенным в таблице
- на правильную функцию арматуры имеет влияние присутствие загрязнений в трубопроводе и протекающей среде. Поэтому необходимо соблюдать трубопровод и среду чистыми, например при помощи фильтров
- применение среды должно быть в соответствии с коррозионной стойкостью материалов арматуры
- арматуру нельзя в течение работы механически повредить

Срок службы арматуры значительно продлевается регулярным техническим обслуживанием и мелким ремонтом, выполняемым обученным персоналом.